

ADA4939-1/ADA4939-2

产品特性

极低谐波失真

- 102 dBc HD2 (10 MHz)
- 83 dBc HD2 (70 MHz)
- 77 dBc HD2 (100 MHz)
- 101 dBc HD3 (10 MHz)
- 97 dBc HD3 (70 MHz)
- 91 dBc HD3 (100 MHz)

低输入电压噪声: 2.3 nV/√Hz

高速

- 3 dB带宽: 1.4 GHz (G = 2)
- 压摆率: 6,800 V/μs (25%至75%)
- 快速过驱恢复: <1 ns

失调电压: ±0.5 mV (典型值)

外部可调增益

- 差分增益稳定: ≥2
- 差分转差分或单端转差分操作
- 可调输出共模电压
- 单电源供电: 3.3 V至5 V

应用

ADC驱动器

- 单端转差分转换器
- 中频和基带增益模块
- 差分缓冲器
- 线路驱动器

概述

ADA4939是一款低噪声、超低失真、高速差分放大器，非常适合驱动分辨率最高16位、DC至100 MHz的高性能ADC。用户可利用内部共模反馈环路调整输出共模电压，使ADA4939输出与ADC的输入相匹配。内部反馈环路也可提供出色的输出平衡，并能抑制偶数阶谐波失真产物。

对于ADA4939，利用由四个电阻组成的简单外部反馈网络便可轻松实现差分增益配置，反馈网络决定放大器的闭环增益。

ADA4939采用ADI公司的专有硅-锗(SiGe)互补双极性工艺制造，可实现极低的失真水平，输入电压噪声仅为2.3 nV/√Hz。低直流失调和出色的动态性能，使得ADA4939特别适合各种各样的数据采集与信号处理应用。

Rev. 0

Information furnished by Analog Devices is believed to be accurate and reliable. However, no responsibility is assumed by Analog Devices for its use, nor for any infringements of patents or other rights of third parties that may result from its use. Specifications subject to change without notice. No license is granted by implication or otherwise under any patent or patent rights of Analog Devices. Trademarks and registered trademarks are the property of their respective owners.

ADI中文版数据手册是英文版数据手册的译文，敬请谅解翻译中可能存在的语言组织或翻译错误，ADI不对翻译中存在的差异或由此产生的错误负责。如需确认任何词语的准确性，请参考ADI提供的最新英文版数据手册。

功能框图

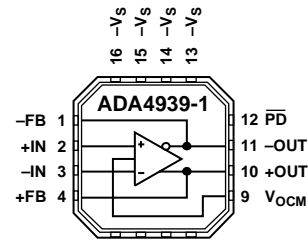


图1. ADA4939-1

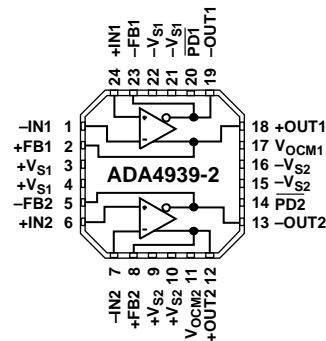


图2. ADA4939-2

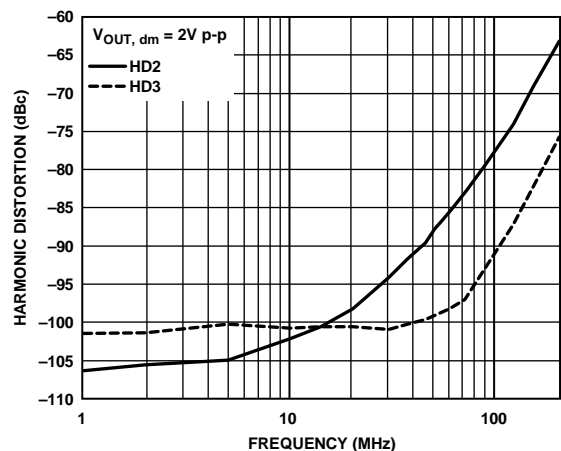


图3. 谐波失真与频率的关系

ADA4939采用3mm x 3mm、16引脚无铅LFCSP封装(ADA4939-1, 单通道)或4mm x 4mm、24引脚无铅LFCSP封装(ADA4939-2, 双通道)。引脚排列经过优化，有助于PCB布局，并且使失真最小。ADA4939-1和ADA4939-2的额定工作温度范围均为-40°C至+105°C，二者均采用3.3 V至5 V电源供电。

ADA4939-1/ADA4939-2

目录

产品特性	1	工作原理	17
应用	1	应用电路分析	17
概述	1	设置闭环增益	17
功能框图	1	增益 ≥ 2 时性能稳定	17
修订历史	2	估算输出噪声电压	17
技术规格	3	反馈网络失配的影响	18
5 V电源	3	计算应用电路的输入阻抗	19
3.3 V电源	5	输入共模电压范围	21
绝对最大额定值	7	输入和输出容性交流耦合	21
热阻	7	R_G 最小值为50 Ω	21
最大功耗	7	设置输出共模电压	21
ESD警告	7	布局布线、接地和旁路	22
引脚配置和功能描述	8	高性能ADC驱动	23
典型性能参数	9	外形尺寸	24
测试电路	15	订购指南	24
工作描述	16		
术语定义	16		

修订历史

2008年5月—版本0：初始版

技术规格

5 V电源

除非另有说明, $T_A = 25^\circ\text{C}$, $+V_S = 5\text{ V}$, $-V_S = 0\text{ V}$, $V_{\text{OCM}} = +V_S/2$, $R_F = 402\ \Omega$, $R_G = 200\ \Omega$, $R_T = 60.4\ \Omega$ (使用时), $R_{L,\text{dm}} = 1\ \text{k}\Omega$ 。

除非另有说明, 所有规格适用于单端输入、差分输出。信号定义参见图42。

$\pm D_{\text{IN}}$ 至 $V_{\text{OUT, dm}}$ 性能

表1.

参数	条件	最小值	典型值	最大值	单位
动态性能					
-3 dB小信号带宽	$V_{\text{OUT, dm}} = 0.1\text{ V p-p}$		1400		MHz
0.1 dB平坦度带宽	$V_{\text{OUT, dm}} = 0.1\text{ V p-p}$, ADA4939-1		300		MHz
	$V_{\text{OUT, dm}} = 0.1\text{ V p-p}$, ADA4939-2		90		MHz
大信号带宽	$V_{\text{OUT, dm}} = 2\text{ V p-p}$		1400		MHz
压摆率	$V_{\text{OUT, dm}} = 2\text{ V p-p}$, 25%至75%		6800		V/ μs
过驱恢复时间	$V_{\text{IN}} = 0\text{ V}$ 至1.5 V步进, $G = 3.16$		<1		ns
噪声/谐波性能	失真测试电路参见图41				
二次谐波	$V_{\text{OUT, dm}} = 2\text{ V p-p}$, 10 MHz		-102		dBc
	$V_{\text{OUT, dm}} = 2\text{ V p-p}$, 70 MHz		-83		dBc
	$V_{\text{OUT, dm}} = 2\text{ V p-p}$, 100 MHz		-77		dBc
三次谐波	$V_{\text{OUT, dm}} = 2\text{ V p-p}$, 10 MHz		-101		dBc
	$V_{\text{OUT, dm}} = 2\text{ V p-p}$, 70 MHz		-97		dBc
	$V_{\text{OUT, dm}} = 2\text{ V p-p}$, 100 MHz		-91		dBc
IMD	$f_1 = 70\text{ MHz}$, $f_2 = 70.1\text{ MHz}$, $V_{\text{OUT, dm}} = 2\text{ V p-p}$		-95		dBc
	$f_1 = 140\text{ MHz}$, $f_2 = 140.1\text{ MHz}$, $V_{\text{OUT, dm}} = 2\text{ V p-p}$		-89		dBc
电压噪声(RTI)	$f = 100\text{ kHz}$		2.3		nV/ $\sqrt{\text{Hz}}$
输入电流噪声	$f = 100\text{ kHz}$		6		pA/ $\sqrt{\text{Hz}}$
串扰	$f = 100\text{ MHz}$, ADA4939-2		-80		dB
输入特性					
失调电压	$V_{\text{OS, dm}} = V_{\text{OUT, dm}}/2$, $V_{\text{DIN+}} = V_{\text{DIN-}} = 2.5\text{ V}$ T_{MIN} 至 T_{MAX} 变化	-3.4	± 0.5	+2.8	mV
输入偏置电流	T_{MIN} 至 T_{MAX} 变化	-26	-10	+2.2	μA
输入失调电流	T_{MIN} 至 T_{MAX} 变化		± 0.5		$\mu\text{A}/^\circ\text{C}$
输入电阻	差分	-11.2	+0.5	+11.2	μA
	共模		180		k Ω
输入电容			450		k Ω
输入共模电压			1		pF
共模抑制比(CMRR)	$\Delta V_{\text{OUT, dm}}/\Delta V_{\text{IN, cm}}$, $\Delta V_{\text{IN, cm}} = \pm 1\text{ V}$	1.1		3.9	V
			-83	-77	dB
输出特性					
输出电压摆幅	最大 ΔV_{OUT} ; 单端输出 $R_F = R_G = 10\ \text{k}\Omega$	0.9		4.1	V
线性输出电流			100		mA
输出平衡误差	$\Delta V_{\text{OUT, cm}}/\Delta V_{\text{OUT, dm}}$, $\Delta V_{\text{OUT, dm}} = 1\text{ V}$, 10 MHz, 测试电路参见图40		-64		dB

ADA4939-1/ADA4939-2

V_{OCM} 至 $V_{OUT,cm}$ 性能

表2.

参数	条件	最小值	典型值	最大值	单位
V_{OCM} 动态性能					
-3 dB带宽			670		MHz
压摆率	$V_{IN} = 1.5\text{ V}$ 至 3.5 V , 25%至75%		2500		V/ μ s
输入电压噪声(RTI)	$f = 100\text{ kHz}$		7.5		nV/ $\sqrt{\text{Hz}}$
V_{OCM} 输入特性					
输入电压范围		1.3		3.5	V
输入电阻		8.3	9.7	11.5	k Ω
输入失调电压	$V_{OS,cm} = V_{OUT,cm}$, $V_{DIN+} = V_{DIN-} = +V_S/2$	-3.7	± 0.5	+3.7	mV
V_{OCM} CMRR	$\Delta V_{OUT,dm}/\Delta V_{OCM}$, $\Delta V_{OCM} = \pm 1\text{ V}$		-90	-73	dB
增益	$\Delta V_{OUT,cm}/\Delta V_{OCM}$, $\Delta V_{OCM} = \pm 1\text{ V}$	0.97	0.98	0.99	V/V

一般性能

表3.

参数	条件	最小值	典型值	最大值	单位
电源					
工作范围		3.0		5.25	V
每个放大器的静态电流		35.1	36.5	37.7	mA
	T_{MIN} 至 T_{MAX} 变化		16		μ A/ $^{\circ}$ C
	关断	0.26	0.32	0.38	mA
电源抑制比	$\Delta V_{OUT,dm}/\Delta V_S$, $\Delta V_S = 1\text{ V}$		-90	-80	dB
掉电(PD)					
$\overline{\text{PD}}$ 输入电压	关断		≤ 1		V
	使能		≥ 2		V
关闭时间			500		ns
开启时间			100		ns
每个放大器的 $\overline{\text{PD}}$ 引脚偏置电流					
使能	$\overline{\text{PD}} = 5\text{ V}$		30		μ A
禁用	$\overline{\text{PD}} = 0\text{ V}$		-200		μ A
工作温度范围		-40		+105	$^{\circ}$ C

3.3 V电源

除非另有说明, $T_A = 25^\circ\text{C}$, $+V_S = 3.3\text{ V}$, $-V_S = 0\text{ V}$, $V_{\text{OCM}} = +V_S/2$, $R_F = 402\ \Omega$, $R_G = 200\ \Omega$, $R_T = 60.4\ \Omega$ (使用时), $R_{L,\text{dm}} = 1\ \text{k}\Omega$ 。

除非另有说明, 所有规格适用于单端输入、差分输出。信号定义参见图42。

$\pm D_{\text{IN}}$ 至 $V_{\text{OUT, dm}}$ 性能

表4.

参数	条件	最小值	典型值	最大值	单位
动态性能					
-3 dB小信号带宽	$V_{\text{OUT, dm}} = 0.1\text{ V p-p}$		1400		MHz
0.1 dB平坦度带宽	$V_{\text{OUT, dm}} = 0.1\text{ V p-p}$, ADA4939-1		300		MHz
	$V_{\text{OUT, dm}} = 0.1\text{ V p-p}$, ADA4939-2		90		MHz
大信号带宽	$V_{\text{OUT, dm}} = 2\text{ V p-p}$		1400		MHz
压摆率	$V_{\text{OUT, dm}} = 2\text{ V p-p}$, 25%至75%		5000		V/ μs
过驱恢复时间	$V_{\text{IN}} = 0\text{ V}$ 至 1.0 V 步进, $G = 3.16$		<1		ns
噪声/谐波性能	失真测试电路参见图41				
二次谐波	$V_{\text{OUT, dm}} = 2\text{ V p-p}$, 10 MHz		-100		dBc
	$V_{\text{OUT, dm}} = 2\text{ V p-p}$, 70 MHz		-90		dBc
	$V_{\text{OUT, dm}} = 2\text{ V p-p}$, 100 MHz		-83		dBc
三次谐波	$V_{\text{OUT, dm}} = 2\text{ V p-p}$, 10 MHz		-94		dBc
	$V_{\text{OUT, dm}} = 2\text{ V p-p}$, 70 MHz		-82		dBc
	$V_{\text{OUT, dm}} = 2\text{ V p-p}$, 100 MHz		-75		dBc
IMD	$f_1 = 70\text{ MHz}$, $f_2 = 70.1\text{ MHz}$, $V_{\text{OUT, dm}} = 2\text{ V p-p}$		-87		dBc
	$f_1 = 140\text{ MHz}$, $f_2 = 140.1\text{ MHz}$, $V_{\text{OUT, dm}} = 2\text{ V p-p}$		-70		dBc
电压噪声(RTI)	$f = 100\text{ kHz}$		2.3		nV/ $\sqrt{\text{Hz}}$
输入电流噪声	$f = 100\text{ kHz}$		6		pA/ $\sqrt{\text{Hz}}$
串扰	$f = 100\text{ MHz}$, ADA4939-2		-80		dB
输入特性					
失调电压	$V_{\text{OS, dm}} = V_{\text{OUT, dm}}/2$, $V_{\text{DIN+}} = V_{\text{DIN-}} = +V_S/2$ T_{MIN} 至 T_{MAX} 变化	-3.5	± 0.5	+3.5	mV $\mu\text{V}/^\circ\text{C}$
输入偏置电流	T_{MIN} 至 T_{MAX} 变化	-26	-10	+2.2	μA $\mu\text{A}/^\circ\text{C}$
输入失调电流		-11.2	± 0.5	+11.2	$\mu\text{A}/^\circ\text{C}$
输入电阻	差分		180		k Ω
	共模		450		k Ω
输入电容			1		pF
输入共模电压		0.9		2.4	V
共模抑制比(CMRR)	$\Delta V_{\text{OUT, dm}}/\Delta V_{\text{IN, cm}}$, $\Delta V_{\text{IN, cm}} = \pm 1\text{ V}$		-85	-75	dB
输出特性					
输出电压摆幅	最大 ΔV_{OUT} , 单端输出 $R_F = R_G = 10\text{ k}\Omega$	0.8		2.5	V
线性输出电流			75		mA
输出平衡误差	$\Delta V_{\text{OUT, cm}}/\Delta V_{\text{OUT, dm}}$, $\Delta V_{\text{OUT, dm}} = 1\text{ V}$, $f = 10\text{ MHz}$, 测试电路参见图40		-61		dB

ADA4939-1/ADA4939-2

V_{OCM} 至 $V_{OUT,cm}$ 性能

表5.

参数	条件	最小值	典型值	最大值	单位
V_{OCM} 动态性能					
-3 dB带宽			560		MHz
压摆率	$V_{IN} = 0.9\text{ V}$ 至 2.4 V , 25% 至 75%		1250		V/ μs
输入电压噪声(RTI)	$f = 100\text{ kHz}$		7.5		nV/ $\sqrt{\text{Hz}}$
V_{OCM} 输入特性					
输入电压范围		1.3		1.9	V
输入电阻		8.3	9.7	11.2	k Ω
输入失调电压	$V_{OS,cm} = V_{OUT,cm}, V_{DIN+} = V_{DIN-} = 1.67\text{ V}$	-3.7	± 0.5	+3.7	mV
V_{OCM} CMRR	$\Delta V_{OUT,dm}/\Delta V_{OCM}, \Delta V_{OCM} = \pm 1\text{ V}$		-75	-73	dB
增益	$\Delta V_{OUT,cm}/\Delta V_{OCM}, \Delta V_{OCM} = \pm 1\text{ V}$	0.97	0.98	0.99	V/V

一般性能

表6.

参数	条件	最小值	典型值	最大值	单位
电源					
工作范围		3.0		5.25	V
每个放大器的静态电流	T_{MIN} 至 T_{MAX} 变化	32.8	34.5	36.0	mA
	关断	0.16	0.20	0.26	mA
电源抑制比	$\Delta V_{OUT,dm}/\Delta V_S, \Delta V_S = 1\text{ V}$		-84	-72	dB
掉电(PD)					
$\overline{\text{PD}}$ 输入电压	关断		≤ 1		V
	使能		≥ 2		V
关闭时间			500		ns
开启时间			100		ns
$\overline{\text{PD}}$ 每个放大器的引脚偏置电流					
使能	$\overline{\text{PD}} = 3.3\text{ V}$		26		μA
禁用	$\overline{\text{PD}} = 0\text{ V}$		-137		μA
工作温度范围		-40		+105	$^{\circ}\text{C}$

绝对最大额定值

表7.

参数	额定值
电源电压	5.5 V
功耗	见图4
输入电流, +IN, -IN, $\overline{\text{PD}}$	± 5 mA
存储温度范围	-65°C至+125°C
工作温度范围	
ADA4939-1	-40°C至+105°C
ADA4939-2	-40°C至+105°C
引脚温度(焊接, 10秒)	300°C
结温	150°C

注意, 超出上述绝对最大额定值可能会导致器件永久性损坏。这只是额定最值, 并不能以这些条件或者在任何其它超出本技术规范操作章节中所示规格的条件下, 推断器件能否正常工作。长期在绝对最大额定值条件下工作会影响器件的可靠性。

热阻

θ_{JA} 的测量条件是将器件(包括裸露焊盘)焊接到高导热性 2s2p 电路板上, 如EIA/JESD 51-7所述。

表8. 热阻

封装类型	θ_{JA}	单位
ADA4939-1, 16引脚 LFCSP(裸露焊盘)	98	°C/W
ADA4939-2, 24引脚 LFCSP(裸露焊盘)	67	°C/W

最大功耗

ADA4939封装内的最大安全功耗受限于相应的芯片结温(T_j)的升高情况。达到玻璃化转变温度150°C左右时, 塑料的特性会发生改变。即使只是暂时超过这一温度限值也会改变封装对芯片作用的应力, 从而永久性地转变ADA4939的参数性能。长时间超过150°C的结温会导致芯片器件出现变化, 因而可能造成故障。

封装的功耗(P_D)为静态功耗与封装中负载驱动所导致的功耗之和, 而静态功耗则为电源引脚之间的电压(V_S)乘以静态电流(I_S)。负载驱动所导致的功耗取决于具体应用, 等于负载电流乘以器件内的相关压降。上述计算中必须使用RMS电压和电流。

气流可增强散热, 从而有效降低 θ_{JA} 。此外, 更多金属直接与封装引脚/裸露焊盘接触, 包括金属走线、通孔、地和电源层, 同样可降低 θ_{JA} 。

图4显示在JEDEC标准四层板上(裸露焊盘焊接到一个与实心层相连的PCB焊盘), 单通道16引脚LFCSP (98°C/W)和双通道24引脚LFCSP (67°C/W)两种封装的最大安全功耗与环境温度的关系。

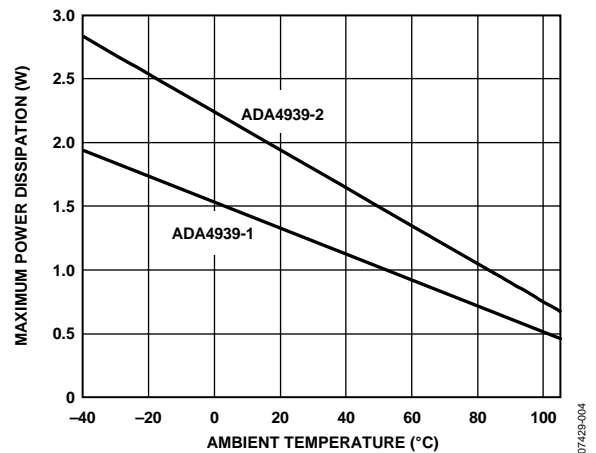


图4. 四层板最大功耗与环境温度的关系

ESD警告



ESD(静电放电)敏感器件。

带电器件和电路板可能会在没有察觉的情况下放电。尽管本产品具有专利或专有保护电路, 但在遇到高能量ESD时, 器件可能会损坏。因此, 应当采取适当的ESD防范措施, 以避免器件性能下降或功能丧失。

ADA4939-1/ADA4939-2

引脚配置和功能描述

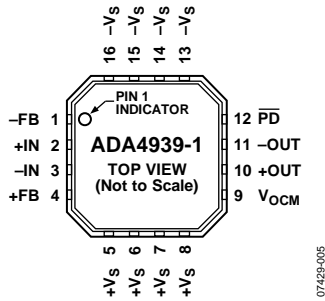


图5. ADA4939-1引脚配置

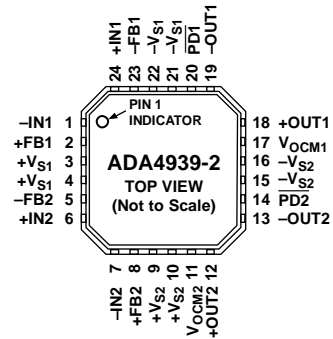


图6. ADA4939-2引脚配置

表9. ADA4939-1引脚功能描述

引脚编号	引脚名称	描述
1	-FB	反馈器件连接的负输出
2	+IN	正输入求和节点
3	-IN	负输入求和节点
4	+FB	反馈器件连接的正输出
5至8	+Vs	正电源电压
9	V _{OCM}	输出共模电压
10	+OUT	负载连接的正输出
11	-OUT	负载连接的负输出
12	PD	掉电引脚
13至16	-Vs	负电源电压

表10. ADA4939-2引脚功能描述

引脚编号	引脚名称	描述
1	-IN1	负输入求和节点1
2	+FB1	正输出反馈1
3, 4	+Vs1	正电源电压1
5	-FB2	负输出反馈2
6	+IN2	正输入求和节点2
7	-IN2	负输入求和节点2
8	+FB2	正输出反馈2
9, 10	+Vs2	正电源电压2
11	V _{OCM2}	输出共模电压2
12	+OUT2	正输出2
13	-OUT2	负输出2
14	PD2	掉电引脚2
15, 16	-Vs2	负电源电压2
17	V _{OCM1}	输出共模电压1
18	+OUT1	正输出1
19	-OUT1	负输出1
20	PD1	掉电引脚1
21, 22	-Vs1	负电源电压1
23	-FB1	负输出反馈1
24	+IN1	正输入求和节点1

典型性能参数

除非另有说明, $T_A = 25^\circ\text{C}$, $+V_S = 5\text{V}$, $-V_S = 0\text{V}$, $V_{\text{OCM}} = +V_S/2$, $R_G = 200\ \Omega$, $R_F = 402\ \Omega$, $R_T = 60.4\ \Omega$, $G = 1$, $R_{L, \text{dm}} = 1\ \text{k}\Omega$ 。
测试设置参见图39。信号定义参见图42。

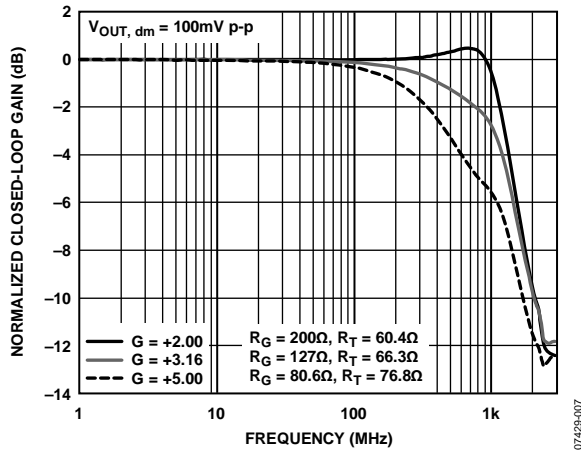


图7. 不同增益下的小信号频率响应

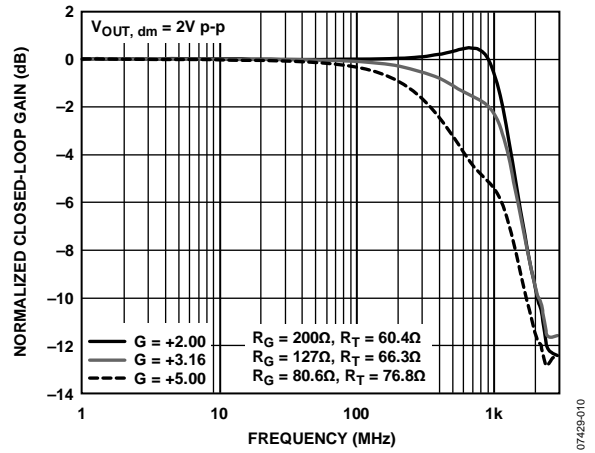


图10. 不同增益下的大信号频率响应

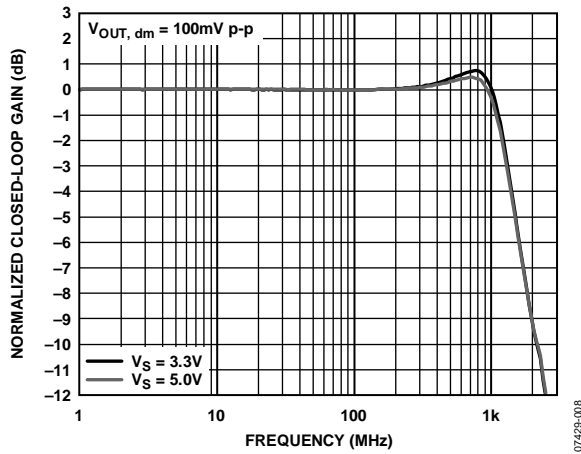


图8. 不同电源下的小信号频率响应

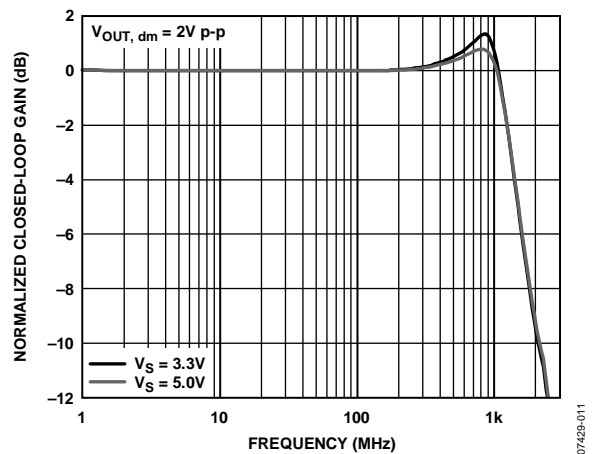


图11. 不同电源下的大信号频率响应

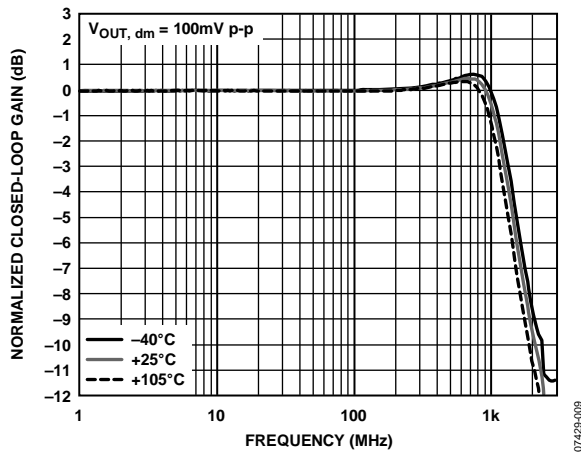


图9. 不同温度下的小信号频率响应

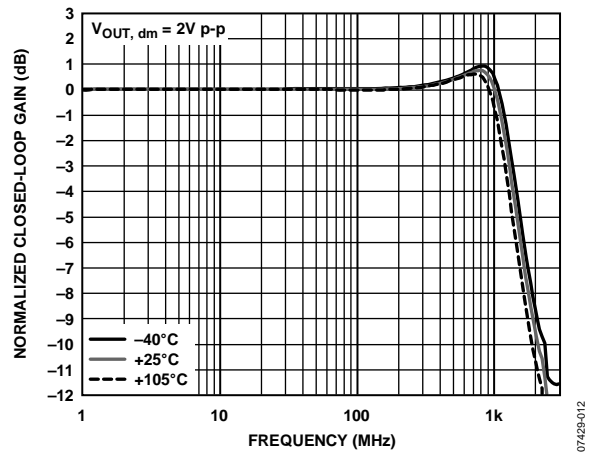


图12. 不同温度下的大信号频率响应

ADA4939-1/ADA4939-2

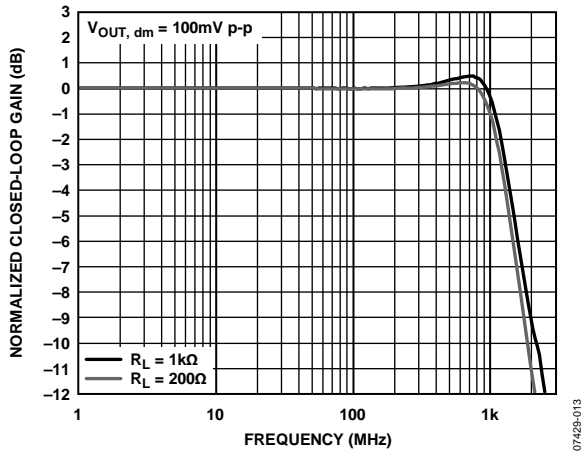


图13. 不同负载下的小信号频率响应

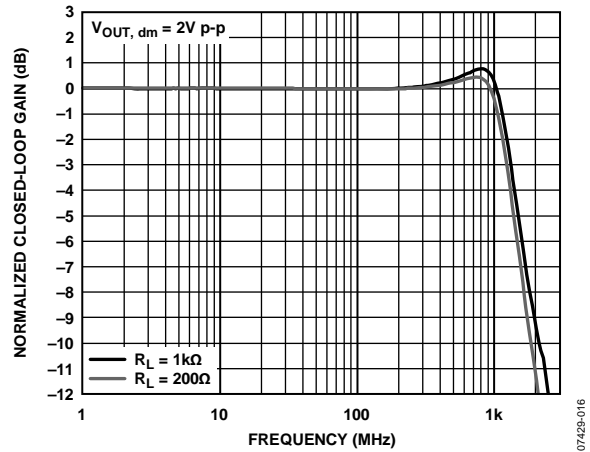


图16. 不同负载下的大信号频率响应

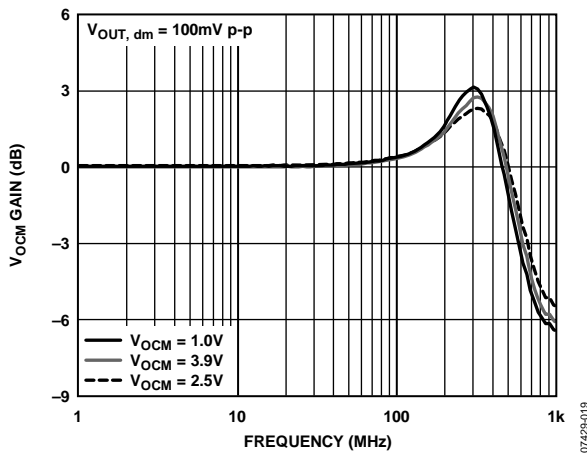


图14. 不同直流电平下的 V_{OCM} 小信号频率响应

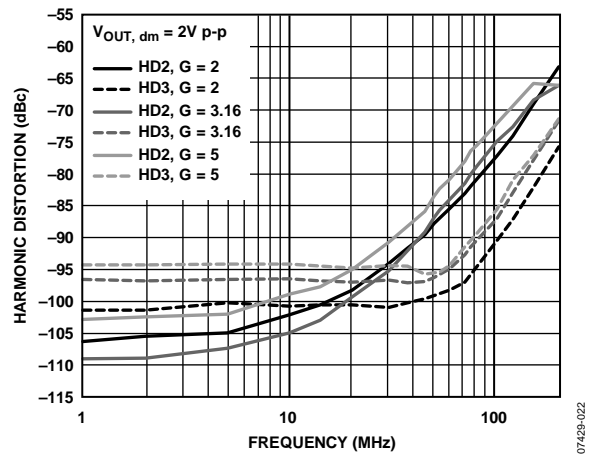


图17. 不同增益下谐波失真与频率的关系

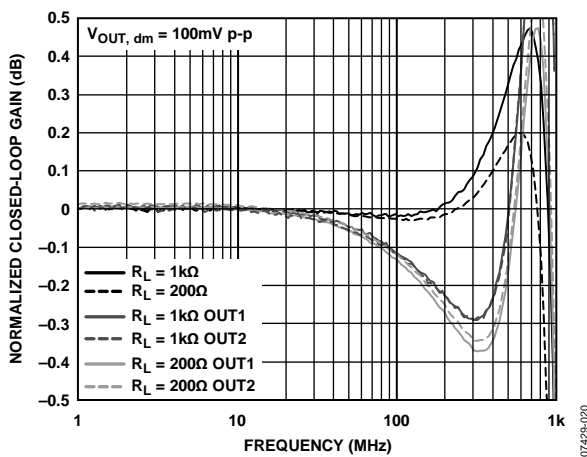


图15. 不同负载下的0.1 dB平坦度小信号响应

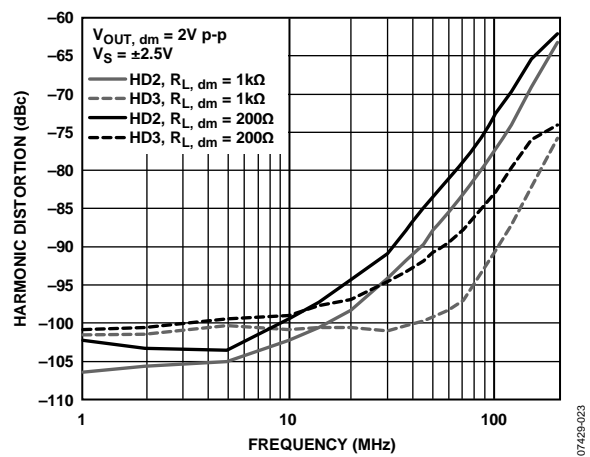


图18. 不同负载下谐波失真与频率的关系

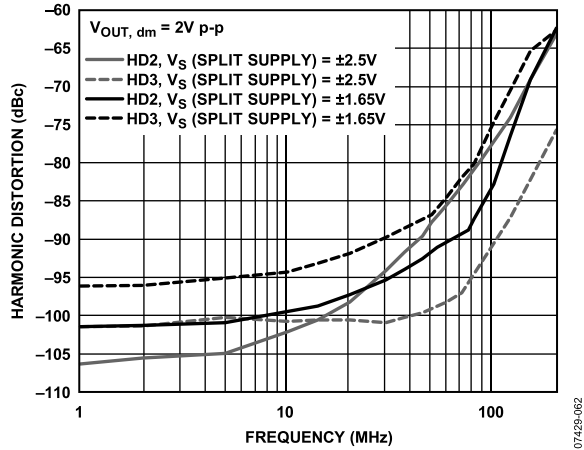


图19. 不同电源下谐波失真与频率的关系

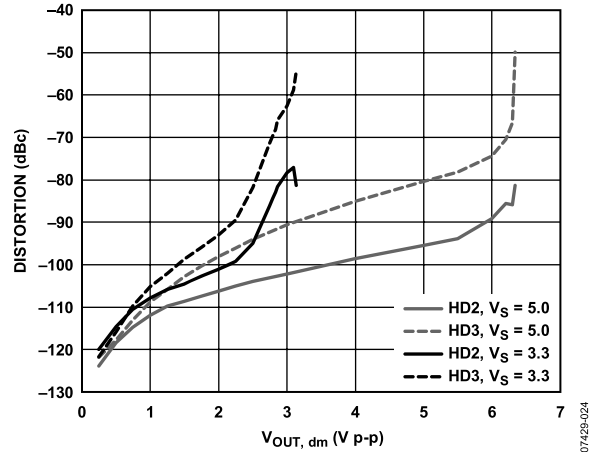


图22. 谐波失真与 $V_{OUT, dm}$ 和电源电压的关系, $f = 10\text{ MHz}$

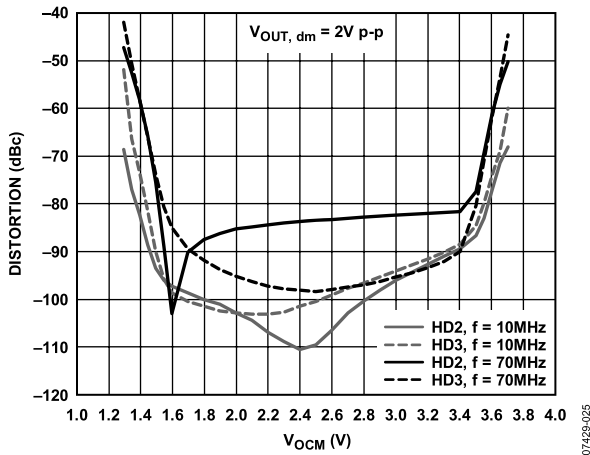


图20. 不同频率下谐波失真与 V_{OCM} 的关系

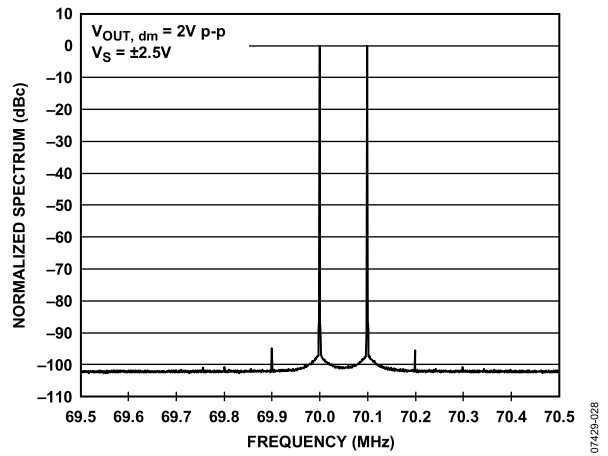


图23. 70 MHz交调失真

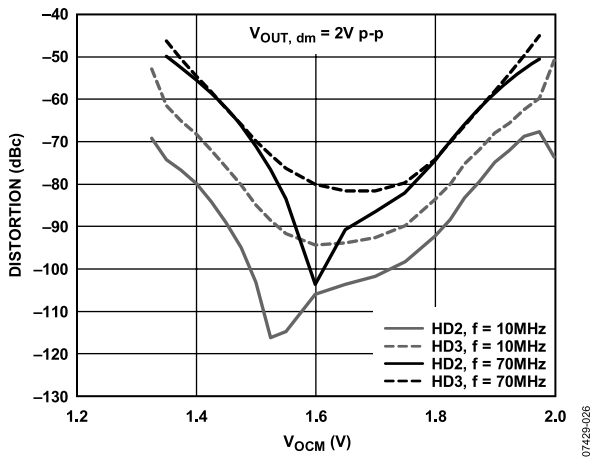


图21. 不同频率下谐波失真与 V_{OCM} 的关系

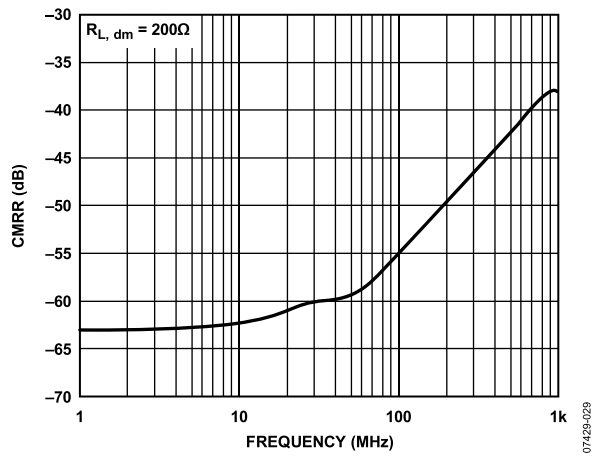


图24. CMRR与频率的关系

ADA4939-1/ADA4939-2

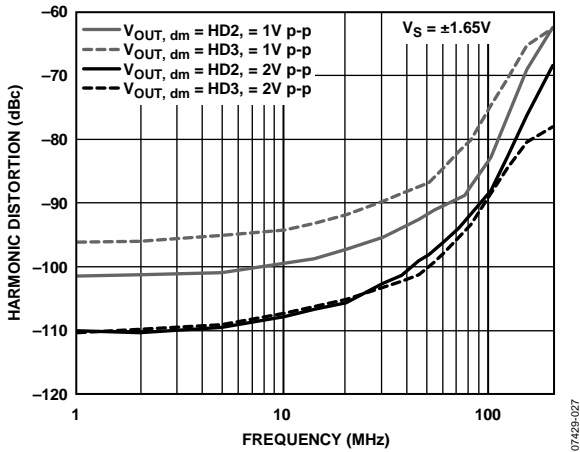


图25. 不同输出电压下谐波失真与频率的关系

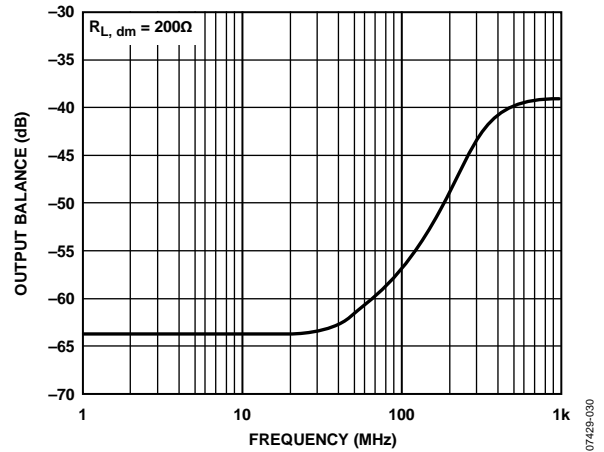


图28. 输出平衡与频率的关系

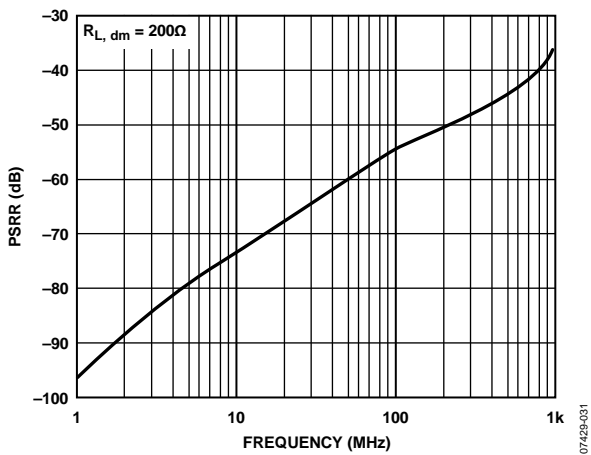


图26. PSRR与频率的关系, $R_L = 200 \Omega$

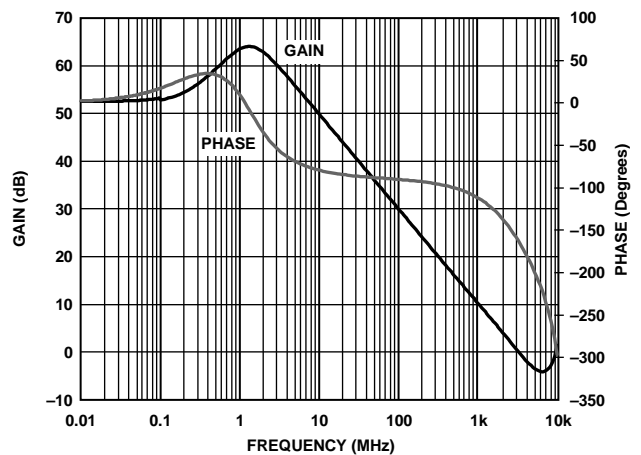


图29. 开环增益和相位与频率的关系

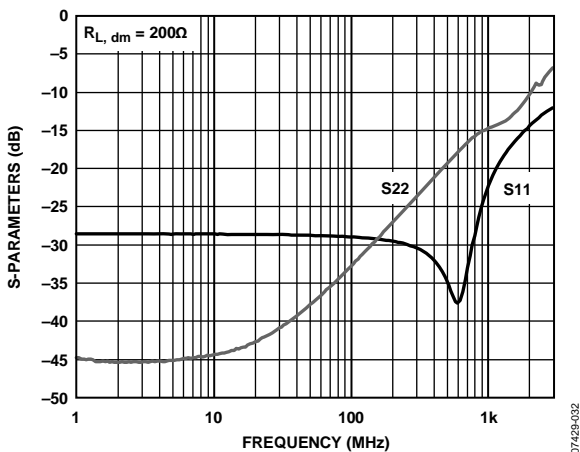


图27. 回损(S11, S22)与频率的关系

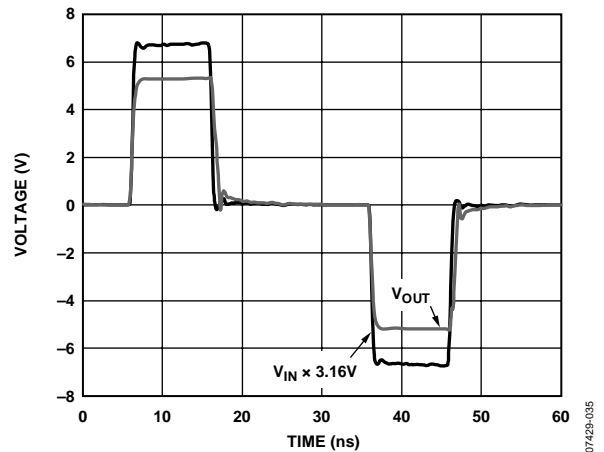


图30. 过驱恢复($G = 3.16$)

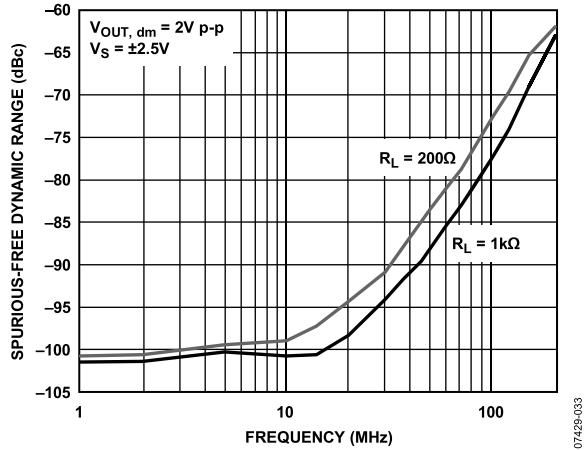


图31. 不同负载下无杂散动态范围与频率的关系

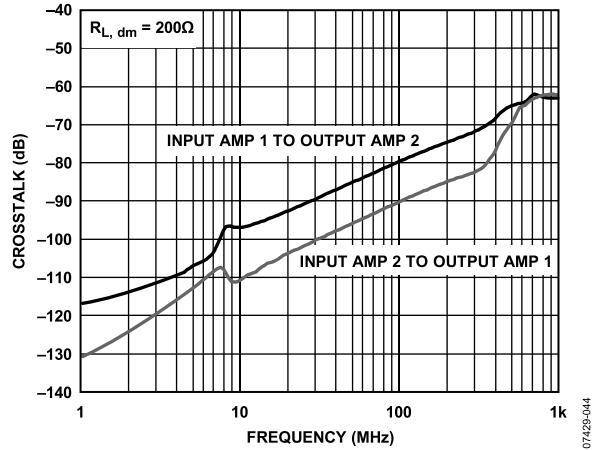


图34. ADA4939-2串扰与频率的关系

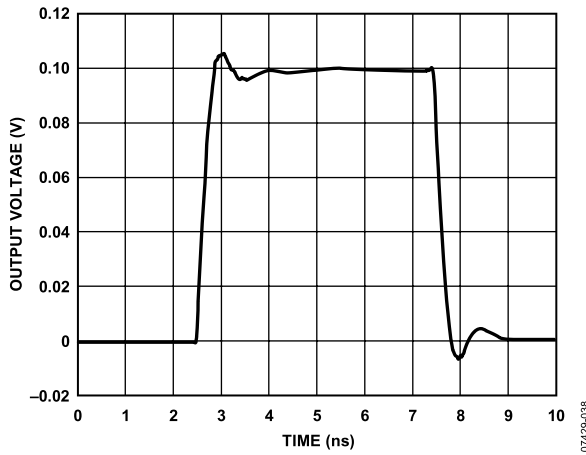


图32. 小信号脉冲响应

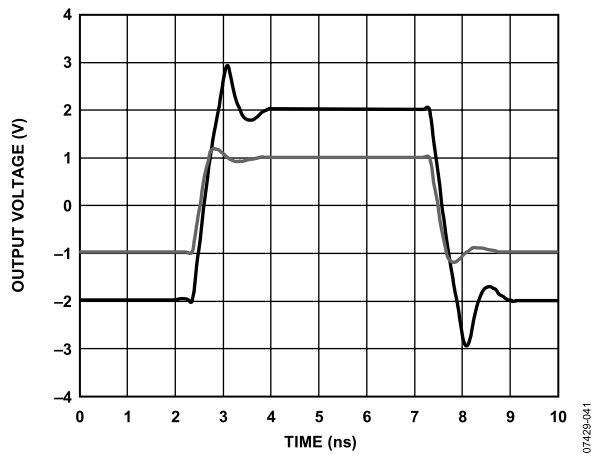


图35. 大信号脉冲响应

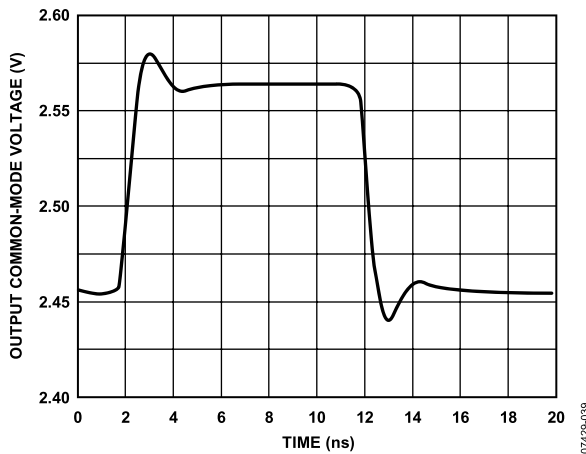


图33. V_{OCM} 小信号脉冲响应

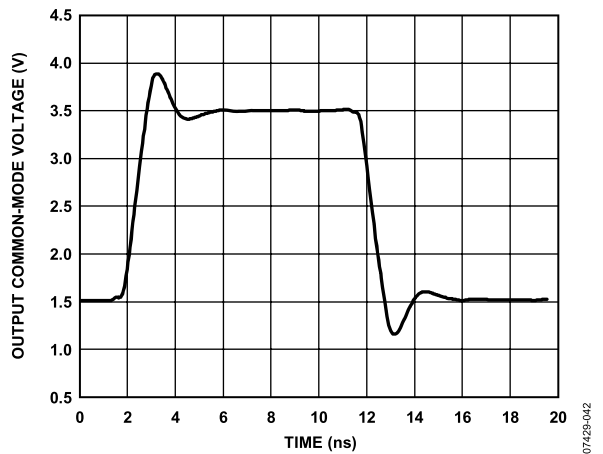


图36. V_{OCM} 大信号脉冲响应

ADA4939-1/ADA4939-2

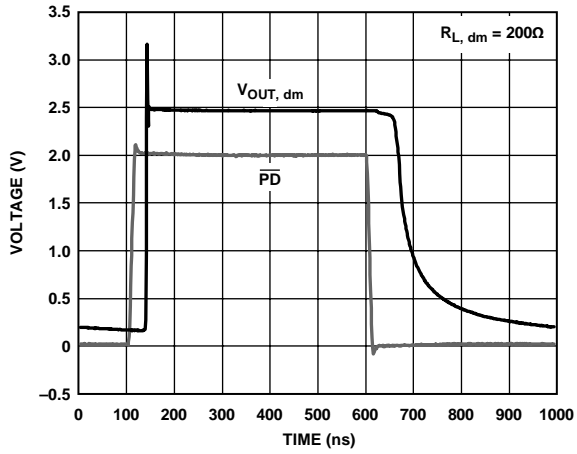


图37. \overline{PD} 响应时间

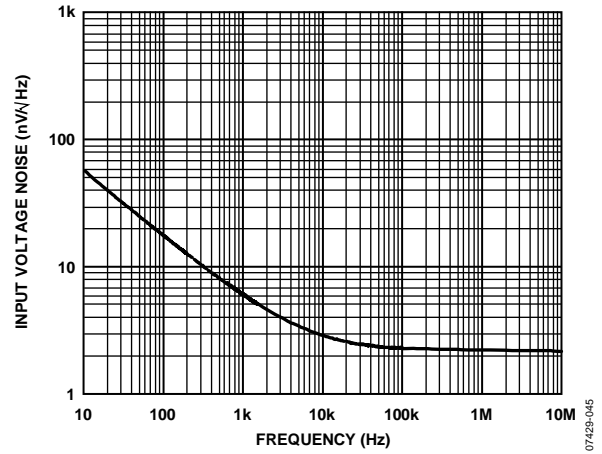


图38. 电压频谱噪声密度, RTI

测试电路

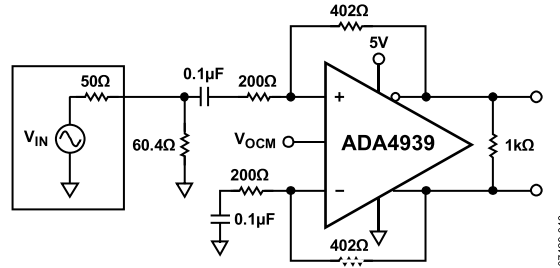


图39. 等效基本测试电路, $G = 2$

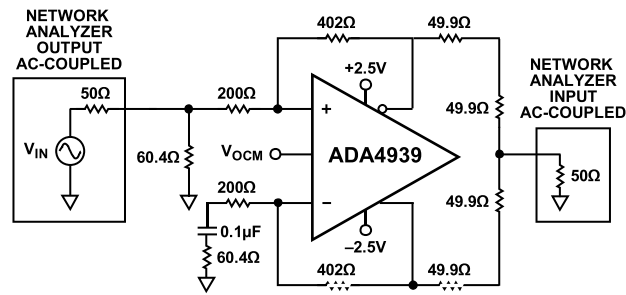


图40. 输出平衡的测试电路, $CMRR$

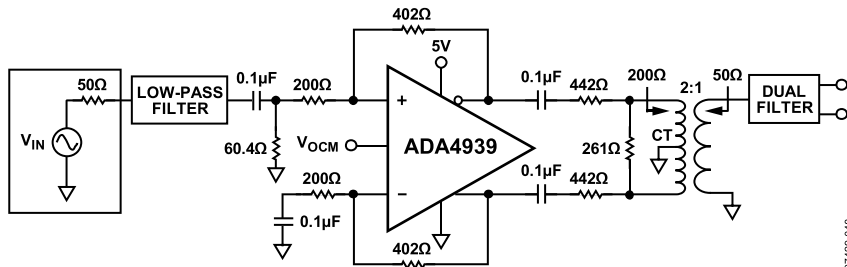


图41. 失真测量的测试电路

ADA4939-1/ADA4939-2

工作描述

术语定义

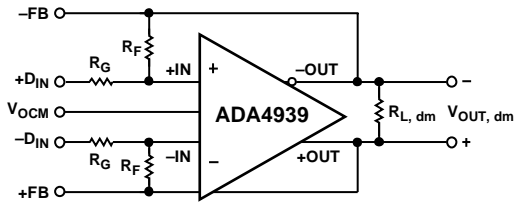


图42. 电路定义

差分电压

差分电压指两个节点电压之差。例如，输出差分电压(亦称输出差模电压)定义为：

$$V_{OUT, dm} = (V_{+OUT} - V_{-OUT})$$

其中， V_{+OUT} 和 V_{-OUT} 分别指+OUT引脚和-OUT引脚相对于同一基准电压的电压。

共模电压

共模电压指两个节点电压的平均值。输出共模电压定义为

$$V_{OUT, cm} = (V_{+OUT} + V_{-OUT})/2$$

平衡

输出平衡衡量差分信号的幅度相等的程度和相位相反的程度。确定输出平衡的最简单方法是在差分电压节点之间放置一个匹配良好的电阻分压器，并将分压器中点的信号幅度与差分信号的幅度进行比较(见图39)。根据这种定义，输出平衡等于输出共模电压的幅度除以输出差模电压的幅度。

$$\text{输出平衡误差} = \left| \frac{V_{OUT, cm}}{V_{OUT, dm}} \right|$$

工作原理

ADA4939与常规运算放大器不同，它有两个电压反向的输出和一个附加输入 V_{OCM} 。与运算放大器类似，它通过高开环增益和负反馈强制这些输出达到所期望的电压。ADA4939很像标准电压反馈型运算放大器，支持单端到差分转换、共模电平转换和差分信号放大。与运算放大器类似，ADA4939也有高输入阻抗和低输出阻抗。由于使用电压反馈，ADA4939表现为标称恒定增益带宽积。

采用两个反馈环路来控制差分 and 共模输出电压。外部电阻设定的差分反馈只控制差分输出电压。共模反馈控制共模输出电压。这种架构可以很容易地将输出共模电平设为规定范围内的任意值。输出共模电压由内部共模反馈环路强制设定，等于 V_{OCM} 的输入电压。

内部共模反馈环路产生的输出在较宽的频率范围内保持高度平衡，无需紧密匹配的外部元件。这使差分输出非常接近理想状态，幅度相同，相位相差恰好 180° 。

应用电路分析

ADA4939使用高开环增益和负反馈来强制设定其差分 and 共模输出电压，使差分 and 共模误差电压降到最低。差分误差电压定义为差分输入 $+IN$ 和 $-IN$ 之间的电压(见图42)。在多数应用中，可以假设此电压为0。同样，实际输出共模电压与 V_{OCM} 上的电压之差也可以假设为0。从这两个假设出发，可以任意分析任何应用电路。

设置闭环增益

图42所示电路的差模增益可由下式决定：

$$\left| \frac{V_{OUT, dm}}{V_{IN, dm}} \right| = \frac{R_F}{R_G}$$

假定各端的输入电阻(R_G)和反馈电阻(R_F)相等。

增益 ≥ 2 时性能稳定

当差分增益 < 2 时，ADA4939频率响应会出现过多的峰化；因此，该器件工作时的差分增益 ≥ 2 。

估算输出噪声电压

ADA4939的差分输出噪声可以用图43中的噪声模型估算。折合到输入端的噪声电压密度 v_{nIN} 以差分输入建模，噪声电流 i_{nIN-} 和 i_{nIN+} 出现在每个输入与地之间。 v_{nIN} 对应的输出电压为 v_{nIN} 乘以噪声增益 G_N (由下面的 G_N 公式确定)。噪声电流与相同的均方值无关，其产生的输出电压等于噪声电流乘以相应的反馈电阻。 V_{OCM} 引脚的噪声电压密度为 v_{nCM} 。当反馈网络的反馈因子相同时(正如大多数情况)，由 v_{nCM} 产生的输出噪声是共模的。四个电阻每个产生 $(4kTR_{xx})^{1/2}$ 的噪声。来自反馈电阻的噪声直接出现在输出端，来自增益电阻的噪声乘以 R_F/R_G 后出现在输出端。表11总结了输入噪声源、倍增系数和折合到输出端噪声密度项。

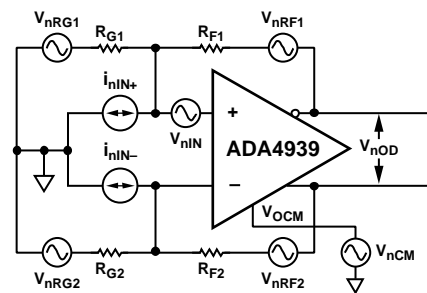


图43. 噪声模型

07423-050

ADA4939-1/ADA4939-2

表11. 匹配反馈网络输出噪声电压密度的计算

输入噪声源	输入噪声项	输入噪声电压密度	输出倍增因子	差分输出噪声电压密度项
差分输入	V_{nIN}	V_{nIN}	G_N	$V_{nO1} = G_N(V_{nIN})$
反相输入	i_{nIN}	$i_{nIN} \times (R_{F2})$	1	$V_{nO2} = (i_{nIN})(R_{F2})$
同相输入	i_{nIN}	$i_{nIN} \times (R_{F1})$	1	$V_{nO3} = (i_{nIN})(R_{F1})$
V_{OCM} 输入	V_{nCM}	V_{nCM}	0	$V_{nO4} = 0$
增益电阻 R_{G1}	V_{nRG1}	$(4kTR_{G1})^{1/2}$	R_{F1}/R_{G1}	$V_{nO5} = (R_{F1}/R_{G1})(4kTR_{G1})^{1/2}$
增益电阻 R_{G2}	V_{nRG2}	$(4kTR_{G2})^{1/2}$	R_{F2}/R_{G2}	$V_{nO6} = (R_{F2}/R_{G2})(4kTR_{G2})^{1/2}$
反馈电阻 R_{F1}	V_{nRF1}	$(4kTR_{F1})^{1/2}$	1	$V_{nO7} = (4kTR_{F1})^{1/2}$
反馈电阻 R_{F2}	V_{nRF2}	$(4kTR_{F2})^{1/2}$	1	$V_{nO8} = (4kTR_{F2})^{1/2}$

表12. 差分输入、直流耦合

标称增益(dB)	$R_F (\Omega)$	$R_G (\Omega)$	$R_{IN, dm} (\Omega)$	差分输出噪声密度(nV/√Hz)
6	402	200	400	9.7
10	402	127	254	12.4
14	402	80.6	161	16.6

表13. 以地为参考的单端输入、直流耦合, $R_s = 50 \Omega$

标称增益(dB)	$R_F (\Omega)$	$R_{G1} (\Omega)$	$R_T (\Omega)$	$R_{IN, cm} (\Omega)$	$R_{G2} (\Omega)^1$	差分输出噪声密度(nV/√Hz)
6	402	200	60.4	301	228	9.1
10	402	127	66.5	205	155	11.1
14	402	80.6	76.8	138	111	13.5

¹ $R_{G2} = R_{G1} + (R_s || R_T)$.

与常规运算放大器类似，可通过用折合到输入端(+IN和-IN)的误差项乘以合适的输出因子来估算输出噪声电压密度。

其中：

$$G_N = \frac{2}{(\beta_1 + \beta_2)}$$
 是电路噪声增益。

$$\beta_1 = \frac{R_{G1}}{R_{F1} + R_{G1}} \text{ 和 } \beta_2 = \frac{R_{G2}}{R_{F2} + R_{G2}}$$
 是反馈因子。

当反馈因子匹配时， $R_{F1}/R_{G1} = R_{F2}/R_{G2}$ ， $\beta_1 = \beta_2 = \beta$ ，噪声增益为

$$G_N = \frac{1}{\beta} = 1 + \frac{R_F}{R_G}$$

注意，此时 V_{OCM} 的输出噪声为零。总差分输出噪声密度 v_{nOD} 是各输出噪声项的方和根。

$$v_{nOD} = \sqrt{\sum_{i=1}^8 v_{nOi}^2}$$

表12和表13列出了几个平衡及非平衡输入配置常用的增益设置、相关电阻值、输入阻抗和输出噪声密度。

反馈网络失配的影响

前面提到，即使外部反馈网络(R_F/R_G)不匹配，内部共模反馈环路仍然会强制输出保持平衡。每个输出端的信号幅度保持相等，相位相差180°。输入到输出的差模增益变化与反馈的不匹配成比例，但输出平衡不受影响。

从 V_{OCM} 引脚到 $V_{O, dm}$ 的增益等于

$$2(\beta_1 - \beta_2)/(\beta_1 + \beta_2)$$

当 $\beta_1 = \beta_2$ 时，该项变为零， V_{OCM} 输入端的电压(包括噪声)不产生差分输出电压。当一个环路断开而另一个有100%反馈时会出现极端情况；此时，从 V_{OCM} 输入端到 $V_{O, dm}$ 的增益是+2或-2，这取决于哪个环路是闭合的。在大多数应用中，反馈环路标称匹配到1%范围内， V_{OCM} 输入产生的输出噪声和失调可忽略不计。如果故意让环路出现很大程度的不匹配，就有必要包含从 V_{OCM} 到 $V_{O, dm}$ 的增益项，并考虑额外的噪声。例如，如果 $\beta_1 = 0.5$ ， $\beta_2 = 0.25$ ，则从 V_{OCM} 到 $V_{O, dm}$ 的增益为0.67。如果 V_{OCM} 引脚设为2.5 V，输出就会出现 $(2.5 V)(0.67) = 1.67 V$ 的差分失调电压。差分输出噪声贡献为 $(7.5 \text{ nV}/\sqrt{\text{Hz}})(0.67) = 5 \text{ nV}/\sqrt{\text{Hz}}$ 。在大多数应用中都不希望看到这两种结果；因此，最好使用标称匹配的反馈因子。

不匹配的反馈网络还会导致电路抑制输入共模信号的能力降低，非常类似于使用常规运算放大器制成的四电阻差动放大器。

这里对以上问题做一个实用的总结，1%容差的电阻会产生约40 dB的输入CMRR(最差情况)，2.5 V V_{OCM} 输入会产生25 mV的差模输出失调(最差情况)，这几乎不会影响 V_{OCM} 噪声，也不会对输出平衡误差造成明显恶化。

计算应用电路的输入阻抗

电路的有效输入阻抗取决于放大器是由单端信号源驱动，还是由差分信号源驱动。对于平衡差分输入信号(如图44所示)，两个输入端(+ D_{IN} 和- D_{IN})之间的输入阻抗($R_{IN, dm}$)为：
 $R_{IN, dm} = 2 \times R_G$ 。

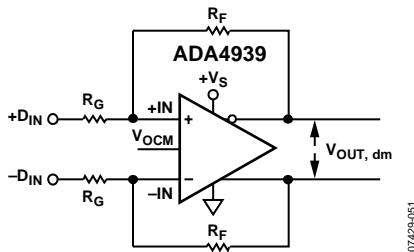


图44. 针对平衡(差分)输入的ADA4939配置

对于非平衡单端输入信号(见图45)，输入阻抗为

$$R_{IN, SE} = \left(\frac{R_G}{1 - \frac{R_G}{R_F}} \right)$$

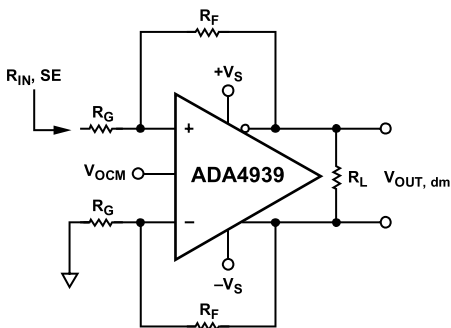


图45. 非平衡(单端)输入的ADA4939

该电路的有效输入阻抗高于作为反相放大器连接的常规运算放大器，因为一小部分差分输出电压在输入端表现为共模信号，从而部分增高了输入电阻 R_G 两端的电压。放大器输入端的共模电压可以很容易确定，只要注意反相输入端电压等于由电阻分压器分压的同相输出电压，该电阻分压器由下环路中的 R_F 和 R_G 组成。由于负压反馈，这个电压出现在两个输入端，并与输入信号同相，因此会降低上环路中 R_G 上的有效电压，部分增高 R_G 电阻。

单端输入的端接

本部分说明如何将单端输入适当地端接至ADA4939，其增益为2， $R_F = 400 \Omega$ ，and $R_G = 200 \Omega$ 。通过端接输出电压为1 V_{p-p}、源电阻为50 Ω 的输入源为例来说明必须遵守的四个简单步骤。注意，由于端接后信号源输出电压为1 V_{p-p}，所以信号源的开路输出电压为2 V_{p-p}。图46所示的信号源显示了这个开路电压。

1. 输入阻抗根据下式计算：

$$R_{IN} = \left(\frac{R_G}{1 - \frac{R_G}{R_F}} \right) = \left(\frac{200}{1 - \frac{200}{400}} \right) = 300 \Omega$$

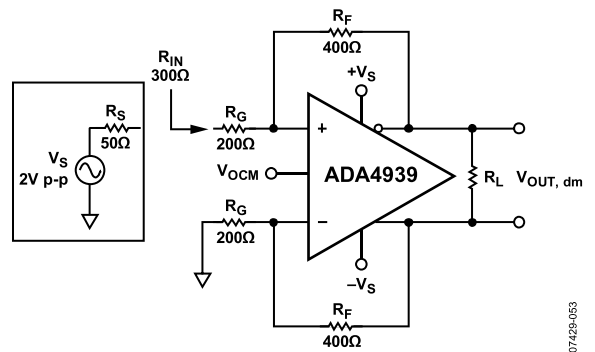


图46. 计算单端输入阻抗 R_{IN}

ADA4939-1/ADA4939-2

2. 为了与50 Ω源阻抗匹配, 计算端接电阻 R_T 时使用 $R_T \parallel 300 \Omega = 50 \Omega$ 。最接近的 R_T 的1%标准电阻值为60.4 Ω。

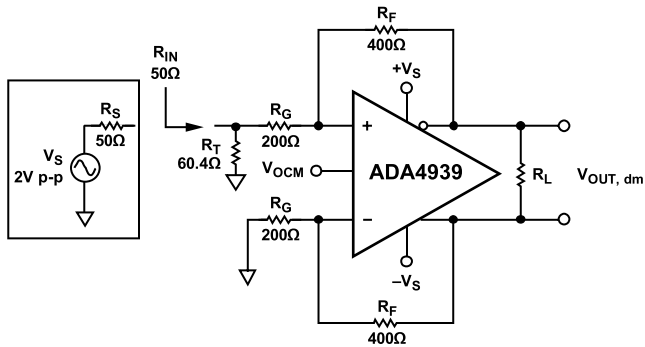


图47. 添加端接电阻 R_T

3. 图47表明, 由于添加了端接电阻, 现在上反馈回路中的有效 R_G 大于下环路中的 R_G 。为了补偿增益电阻的不平衡性, 需要添加一个校正电阻(R_{TS}), 并使其与下环路中的 R_G 串联。 R_{TS} 是源电阻 R_S 和端接电阻 R_T 的戴维宁等效值, 等于 $R_S \parallel R_T$ 。

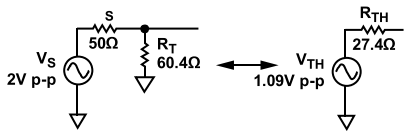


图48. 计算戴维宁等效值

$R_{TS} = R_{TH} = R_S \parallel R_T = 27.4 \Omega$ 。注意, 通过 $R_T = 50 \Omega$ 得到的 V_{TH} 大于1 Vp-p。经调整的电路如图49所示, 它具有端接信号源的戴维宁等效值和下反馈回路中的 R_{TS} 。

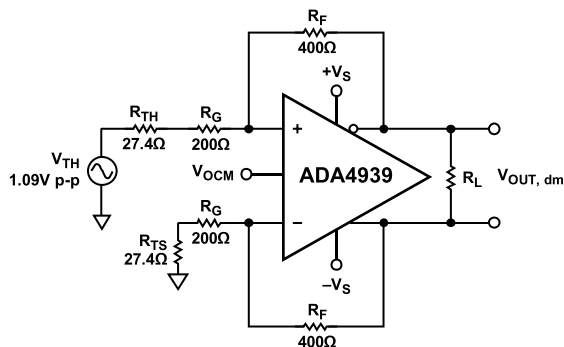


图49. 戴维宁等效值和匹配的增益电阻

图49展示了具有匹配反馈环路的易管理电路, 可以轻松地对它进行评估。

需要指出端接输入的两点影响。第一, 两个环路中的 R_G 值均提高, 这会降低总闭环增益。第二, 如果 $R_T = 50 \Omega$, 则 V_{TH} 的值略大于1 V p-p。这两点影响对输出电压的作用相反, 对于反馈回路中的大电阻值(约1 kΩ), 影响会相互抵消。但对于小 R_F 和 R_G , 减小的闭环增益不能通过增加的 V_{TH} 完全消除。通过估算图49就可以明白这一点。

在本例中, 期望的差分输出是2 Vp-p, 因为端接的输入信号是1 Vp-p, 闭环增益是2。然而, 实际的差分输出电压等于 $(1.09 \text{ V p-p})(400/227.4) = 1.92 \text{ V p-p}$ 。为了获得期望的2 Vp-p输出电压, 可以通过增加 R_F 来实现最终的增益调整, 而不需要更改任何输入电路。这在第4步中讨论。

4. 作为最终的增益调整, 改变反馈电阻值可以获得期望的输出电压。

若要使输出电压 $V_{OUT} = 2 \text{ V p-p}$, 请用以下公式计算 R_F :

$$R_F = \frac{(Desired V_{OUT, dm})(R_G + R_{TS})}{V_{TH}} = \frac{(2 V_{p-p})(227.4 \Omega)}{1.09 V_{p-p}} = 417 \Omega$$

最接近417 Ω的标准1%电阻值为412 Ω和422 Ω。Choosing 422 Ω gives a differential output voltage of 2.02 V p-p。

最终电路如图50所示。

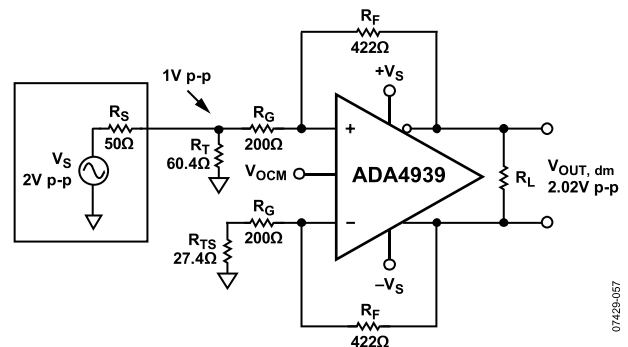


图50. 端接的单端转差分系统, $G = 2$

输入共模电压范围

相对于其它具有电平转换输入范围的ADC驱动器(例如 [ADA4937](#))来说, ADA4939的输入共模范围位于两个供电轨中心。居中的输入共模范围最适于交流耦合、差分转差分以及双电源应用。

对于5 V单电源工作电压, 在放大器求和节点的输入共模范围是1.1 V至3.9 V; 对于3.3 V电源, 其范围是0.9 V至2.4 V。为了避免非线性, 在+IN和-IN端的电压摆幅必须符合该范围。

输入和输出容性交流耦合

在信号源和 R_G 之间可以插入输入交流耦合电容。该交流耦合会阻止直流共模反馈电流, 使ADA4939直流输入共模电压等于直流输出共模电压。两个环路中均必须放置这些交流耦合电容, 以保持反馈因子匹配。

输出交流耦合电容可以串联在各输出与其对应的负载之间。图54给出了一个使用输入和输出容性交流耦合的例子。

R_G 最小值为50 Ω

由于ADA4939的宽带宽, R_G 值必须大于或等于50 Ω , 以便在放大器前端提供充分阻尼。在端接情形下, R_G 包括源端接和负载端接的戴维宁电阻。

设置输出共模电压

ADA4939的 V_{OCM} 引脚通过分压器进行内部偏置, 该分压器包含两个20 k Ω 电阻, 接头电压约等于电源电压的中点值 $[(+V_S) + (-V_S)]/2$ 。由于有内部分压器, V_{OCM} 引脚根据外部施加的电压及其相关的源电阻产生源电流和吸电流。使用该内部偏置得到的输出共模电压与预期值的偏差在100 mV之内。

对于需要对输出共模电平进行更精确控制的情况, 建议使用外部源或电阻分压器, 其中源电阻小于100 Ω 。技术规格部分列出的输出共模失调假设 V_{OCM} 输入由一个低阻抗电压源驱动。

也可以将 V_{OCM} 输入连接到ADC的共模电平(CML)输出。然而, 必须注意确保输出有足够的驱动能力。 V_{OCM} 引脚的输入阻抗约为10 k Ω 。如果多个ADA4939器件共用一个基准输出, 建议使用缓冲器。

ADA4939-1/ADA4939-2

布局布线、接地和旁路

ADA4939作为高速器件，对其所工作的PCB环境非常敏感。要实现其优异的性能，必须注意高速PCB设计的细节。本部分给出了ADA4939-1的一个详细设计示例。

第一个要求是实心地层应尽可能覆盖ADA4939-1所在的电路板区域。然而，反馈电阻(R_F)、增益电阻(R_G)和输入求和节点(引脚2和引脚3)附近的区域都不能有接地层和电源层(见图51)。在这些节点处清除接地和电源层可以将杂散电容降到最低，防止高频时放大器响应发生峰化现象。

热阻 θ_{JA} 的测量条件是将器件(包括裸露焊盘)焊接到高导热性四层电路板上，如EIA/JESD 51-7所述。

在尽可能靠近器件处将电源引脚直接旁路到附近的接地层。应使用高频陶瓷芯片电容。每个电源推荐使用两个并联旁路电容(1000 pF和0.1 μ F)。1000 pF电容应离器件更近。在较远的地方，应利用10 μ F钽电容在每个电源到地之间提供低频旁路。

信号路径应该短而直接，避免寄生效应。在互补信号存在的地方，应提供对称布局以提高平衡性能。当差分信号经过较长路径时，PCB走线应相互靠近，并将差分线路缠绕在一起，尽量降低环路面积。这样做可以降低辐射能量，并使电路不容易受干扰影响。

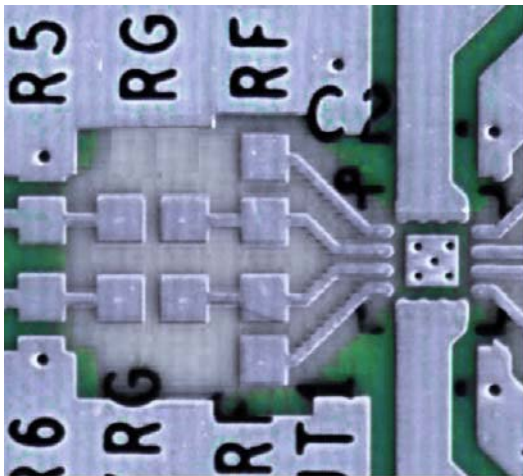


图51. R_F 和 R_G 附近的接地和电源层的露空

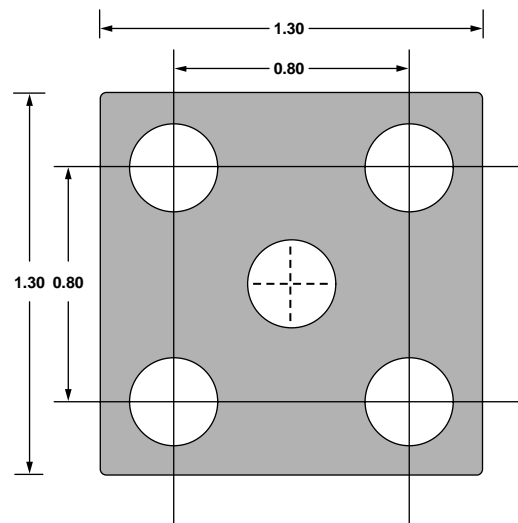


图52. 推荐的PCB热焊盘尺寸(毫米)

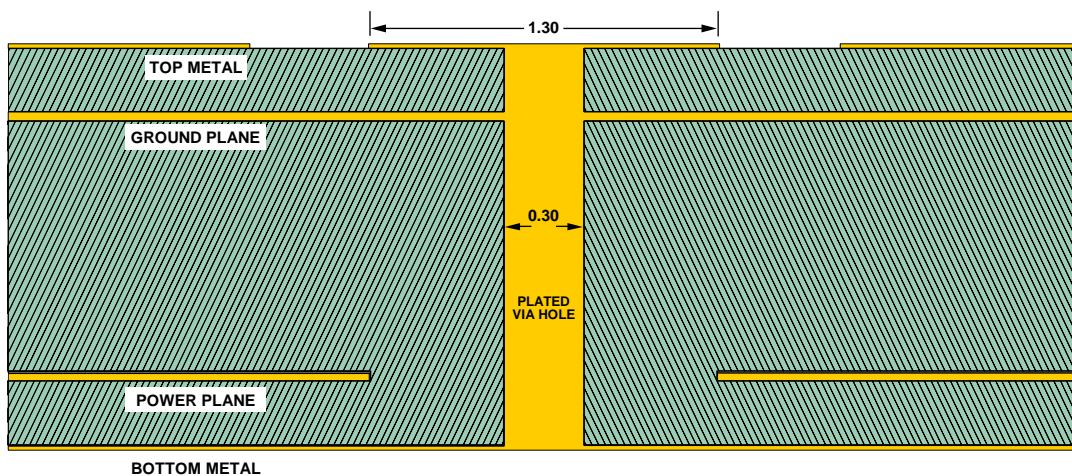


图53. 四层PCB横截面：散热过孔连接到底下的接地层(尺寸单位：毫米)

高性能ADC驱动

ADA4939非常适合单电源供电的宽带交流耦合和差分转差分应用。

图54中的电路显示了ADA4939驱动AD9445的前端连接，后者是一款14位、105 MSPS ADC，ADA4939的输入和输出端使用交流耦合。(采用差分驱动时，AD9445能够实现最佳性能。)ADA4939可以实现单端到差分转换和驱动信号缓存等功能，而不需要使用变压器来驱动ADC。

ADA4939采用5 V单电源供电，并针对单端输入转差分输出将增益配置为2。60.4 Ω端接电阻与约300 Ω的单端输入阻抗并联，为信号源提供50 Ω端接电阻。反相输入端附加的27.4 Ω(总共227.4 Ω)电阻可平衡50 Ω信号源与驱动同相输入的端接电阻的并联阻抗。

本例中，当端接50 Ω电阻时，信号发生器具有1V p-p、以地电压为参考的对称双极性输出。为了降低噪声，ADA4939的 V_{OCM} 引脚被旁路并保持悬空，这样内部分压器可以将输出共模电压标称值设置为中间电源电压。由于输入为交流耦合，因此无直流共模电流流入反馈环路，中间电源电压的标称直流电平出现在放大器的输入端。交流耦合技术除了能将放大器输入端置于最佳电平以外，还能减轻放大器的负载，使功耗低于直流耦合输入的应用。输出共模电压标称值为2.5 V时，ADA4937各输出的摆幅在2.0 V和3.0 V之间，向ADC输入端提供增益为2、2 V p-p的差分信号。

放大器的输出端通过一个截止频率为100 MHz的二阶低通滤波器交流耦合至ADC，这可降低放大器的噪声带宽，并将驱动器输出与ADC输入隔离。

将SENSE引脚连接到AGND，可以将AD9445配置为2 Vp-p的满量程输入，如图54所示。

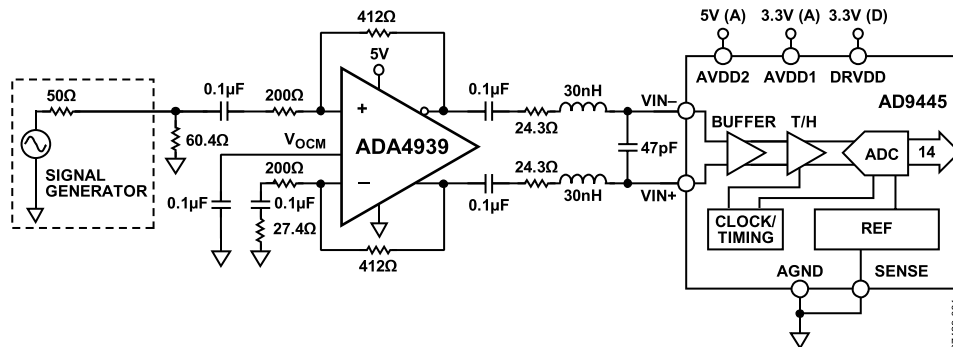
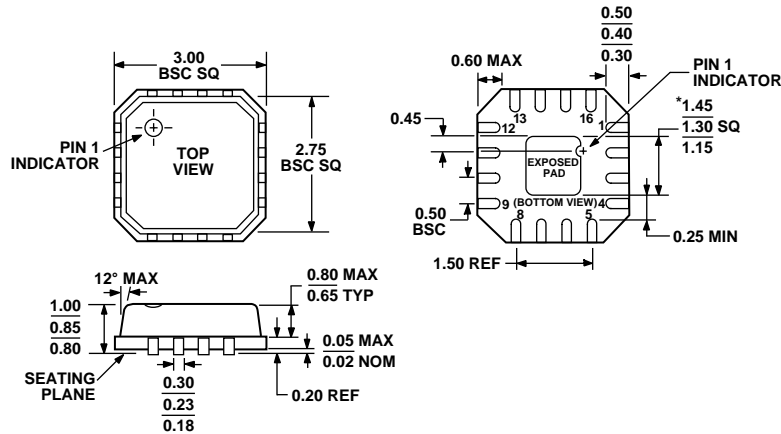


图54. ADA4939驱动AD9445 ADC，交流耦合输入和输出

ADA4939-1/ADA4939-2

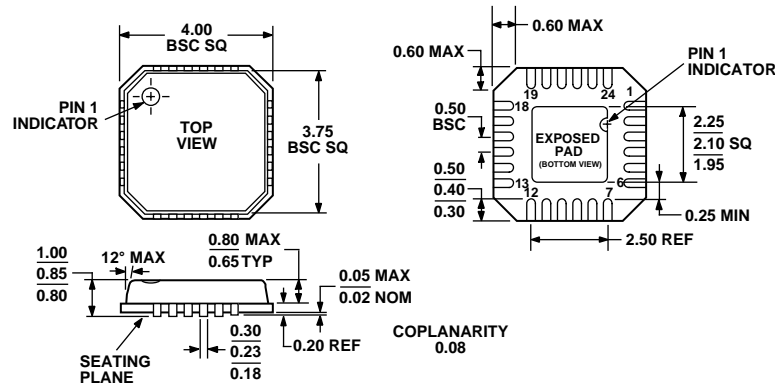
外形尺寸



*COMPLIANT TO JEDEC STANDARDS MO-220-VEED-2 EXCEPT FOR EXPOSED PAD DIMENSION.

图55. 16引脚LFCSP_VQ[引脚架构芯片级]封装
3 mm x 3 mm超薄体(CP-16-2)

图示尺寸单位: mm



COMPLIANT TO JEDEC STANDARDS MO-220-VGGD-2

图56. 24引脚LFCSP_VQ[引脚架构芯片级]封装
4 mm x 4 mm超薄体(CP-24-1)

图示尺寸单位: mm

订购指南

型号	温度范围	封装描述	封装	订购数量	标识
ADA4939-1YCPZ-R2 ¹	-40°C至+105°C	16引脚 LFCSP_VQ	CP-16-2	250	H1E
ADA4939-1YCPZ-RL ¹	-40°C至+105°C	16引脚 LFCSP_VQ	CP-16-2	5,000	H1E
ADA4939-1YCPZ-R7 ¹	-40°C至+105°C	16引脚 LFCSP_VQ	CP-16-2	1,500	H1E
ADA4939-2YCPZ-R2 ¹	-40°C至+105°C	24引脚 LFCSP_VQ	CP-24-1	250	
ADA4939-2YCPZ-RL ¹	-40°C至+105°C	24引脚 LFCSP_VQ	CP-24-1	5,000	
ADA4939-2YCPZ-R7 ¹	-40°C至+105°C	24引脚 LFCSP_VQ	CP-24-1	1,500	

¹Z = 符合RoHS标准的器件。