

MAX13442E/MAX13443E/MAX13444E

具有±15kV ESD保护、±80V故障保护、失效保护的RS-485/J1708收发器

概述

MAX13442E/MAX13444E是带故障保护的RS-485和J1708收发器，通信总线线路上出现高达±80V的故障电压时可提供有效保护。MAX13442E/MAX13444E具有低摆率驱动器，能大大降低EMI和反射，实现高达250kbps的无差错数据传输。MAX13443E驱动器的传输速率高达10Mbps。高速MAX13443E RS-485收发器能够在通信总线上提供高达±60V故障保护。这些收发器具有折返式限流特性。每个器件内置一路具有三态输出的差分线驱动器和一路具有三态输入的差分线接收器。1/4单位负载接收器输入阻抗允许总线上挂接多达128个收发器。器件采用5V供电。当接收器输入开路、短路或与空闲数据线连接时，真正的失效保护输入确保接收器输出逻辑高电平。

热插拔电路可消除电路初始化过程中或连接到带电背板时数据总线的错误跳变；短路限流和热关断保护电路可避免驱动器消耗过大功率而导致器件损坏。片上±15kV ESD保护省去了昂贵的外部保护器件。

MAX13442E/MAX13443E/MAX13444E采用8引脚SO封装，额定工作在汽车级温度范围。

特性

- ±15kV ESD保护
- ±80V故障保护(±60V MAX13443E)
- 确保10Mbps数据传输速率(MAX13443E)
- 支持电信设备的热插拔
- 真失效保护接收器输入
- 增强摆率限制有助于实现无差错数据传输(MAX13442E/MAX13444E)
- 总线上允许挂接最多128个收发器
- -7V至+12V共模输入电压范围
- ±6mA折返式限流
- 工业标准引脚排列

应用

- RS-422/RS-485通信
- 卡车及拖车应用
- 工业网络
- 电信系统
- 汽车应用
- HVAC控制

订购信息

器件	温度范围	引脚-封装
MAX13442EASA+	-40°C至+125°C	8 SO
MAX13443EASA+	-40°C至+125°C	8 SO
MAX13444EASAV+T	-40°C至+125°C	8 SO

+表示无铅(Pb)/符合RoHS标准的封装。

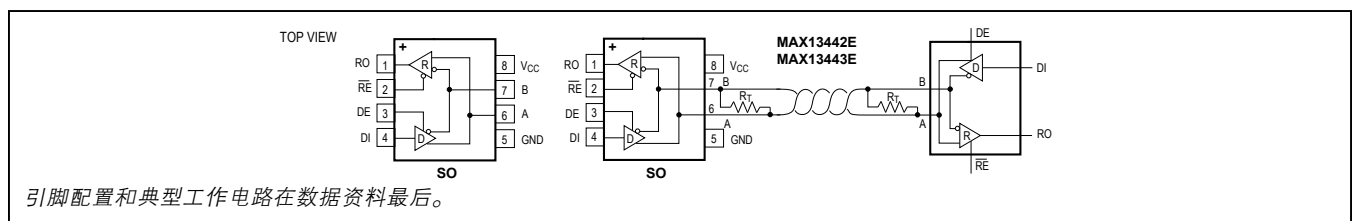
/V表示通过汽车标准认证的器件。

T = 卷带包装。

选型指南

器件	类型	数据(Mbps)	故障保护(V)	低功耗关断	接收器/驱动器使能	总线上收发器数量	热插拔
MAX13442E	RS-485	0.25	±80	Yes	Yes	128	Yes
MAX13443E	RS-485	10	±60	Yes	Yes	128	Yes
MAX13444E	J1708	0.25	±80	Yes	Yes	128	Yes (only \overline{RE})

引脚配置和典型工作电路



MAX13442E/MAX13443E/MAX13444E

具有±15kV ESD保护、±80V故障保护、 失效保护的RS-485/J1708收发器

Absolute Maximum Ratings

(Voltages referenced to GND.)

V _{CC}	+7V
RE, DE, DE, DI, TXD	-0.3V to (V _{CC} + 0.3V)
A, B (Note 1) (MAX13442E/MAX13444E).....	±80V
A, B (Note 1) (MAX13443E).....	±60V
RO	-0.3V to (V _{CC} + 0.3V)
Short-Circuit Duration (RO, A, B).....	Continuous

Continuous Power Dissipation (T_A = +70°C)

SO (derate 7.6mW/°C above +70°C).....	606mW
Operating Temperature Range.....	-40°C to +125°C
Storage Temperature Range.....	-65°C to +150°C
Junction Temperature.....	+150°C
Lead Temperature (soldering, 10s).....	+300°C
Soldering Temperature (reflow).....	+260°C

Note 1: During normal operation, a termination resistor must be connected between A and B in order to guarantee overvoltage protection up to the absolute maximum rating of this device. When not in operation, these devices can withstand fault voltages up to the maximum rating without a termination resistor and will not be damaged.

Stresses beyond those listed under "Absolute Maximum Ratings" may cause permanent damage to the device. These are stress ratings only, and functional operation of the device at these or any other conditions beyond those indicated in the operational sections of the specifications is not implied. Exposure to absolute maximum rating conditions for extended periods may affect device reliability.

Package Thermal Characteristics (Note 2)

SO

Junction-to-Ambient Thermal Resistance (θ_{JA})132°C/W

Junction-to-Case Thermal Resistance (θ_{JC}).....38°C/W

Note 1: Package thermal resistances were obtained using the method described in JEDEC specification JESD51-7, using a four-layer board. For detailed information on package thermal considerations, refer to www.maximintegrated.com/thermal-tutorial.

DC Electrical Characteristics

(V_{CC} = +4.75V to +5.25V, T_A = T_{MIN} to T_{MAX}, unless otherwise noted. Typical values are at V_{CC} = +5V and T_A = +25°C.)

PARAMETER	SYMBOL	CONDITIONS	MIN	TYP	MAX	UNITS
DRIVER						
Differential Driver Output	V _{OD}	Figure 1, R _L = 100Ω	2		V _{CC}	V
		Figure 1, R _L = 54Ω	1.5		V _{CC}	
Change in Magnitude of Differential Output Voltage	ΔV _{OD}	Figure 1, R _L = 100Ω or 54Ω (Note 3)			0.2	V
Driver Common-Mode Output Voltage	V _{OC}	Figure 1, R _L = 100Ω or 54Ω		V _{CC} /2	3	V
Change in Magnitude of Common-Mode Voltage	DV _{OC}	Figure 1, R _L = 100Ω or 54Ω (Note 3) (MAX13442E/MAX13443E)			0.2	V
DRIVER LOGIC						
Driver-Input High Voltage	V _{DIH}		2			V
Driver-Input Low Voltage	V _{DIL}				0.8	V
Driver-Input Current	I _{DIN}				±2	μA
Driver Short-Circuit Output Current (Note 4)	I _{OSD}	0V ≤ V _{OUT} ≤ +12V			+350	mA
		-7V ≤ V _{OUT} ≤ V _{CC}			-350	
Driver Short-Circuit Foldback Output Current	I _{OSDF}	(V _{CC} - 1V) ≤ V _{OUT} ≤ +12V (Note 4)		+25		mA
		-7V ≤ V _{OUT} ≤ +1V (Note 4)			-25	
Driver-Limit Short-Circuit Foldback Output Current	I _{OSDL}	V _{OUT} ≥ +20V, R _L = 100Ω		+6		mA
		V _{OUT} ≤ -15V, R _L = 100Ω			-6	

MAX13442E/MAX13443E/MAX13444E

具有±15kV ESD保护、±80V故障保护、
失效保护的RS-485/J1708收发器

DC Electrical Characteristics (continued)

($V_{CC} = +4.75V$ to $+5.25V$, $T_A = T_{MIN}$ to T_{MAX} , unless otherwise noted. Typical values are at $V_{CC} = +5V$ and $T_A = +25^\circ C$.)

PARAMETER	SYMBOL	CONDITIONS	MIN	TYP	MAX	UNITS
RECEIVER						
Input Current	$I_{A,B}$	A, B receive mode	$V_{CC} = GND, V_{A,B} = 12V$		250	μA
			$V_{A,B} = -7V$		-150	
			$V_{A,B} = \pm 80V$		± 6	mA
Receiver-Differential Threshold Voltage	V_{TH}	$-7V \leq V_{CM} \leq +12V$	-200		-50	mV
Receiver-Input Hysteresis	ΔV_{TH}			25		mV
RECEIVER LOGIC						
Output-High Voltage	V_{OH}	Figure 2, $I_{OH} = -1.6mA$	$V_{CC} - 0.6$			V
Output-Low Voltage	V_{OL}	Figure 2, $I_{OL} = 1mA$			0.4	V
Three-State Output Current at Receiver	I_{OZR}	$0V \leq V_{A,B} \leq V_{CC}$			± 1	μA
Receiver Input Resistance	R_{IN}	$-7V \leq V_{CM} \leq +12V$	48			k Ω
Receiver Output Short-Circuit Current	I_{OSR}	$0V \leq V_{RO} \leq V_{CC}$			± 95	mA
CONTROL						
Control-Input High Voltage	V_{CIH}	DE, \overline{DE} , \overline{RE}	2			V
Input-Current Latch During First Rising Edge	I_{IN}	DE, \overline{RE}		90		μA
SUPPLY CURRENT						
Normal Operation	I_{CC}	No load, $D_I = V_{CC}$ or GND	DE = V_{CC} , $\overline{RE} = GND$ (MAX13442E) ($\overline{DE} = \overline{RE} = GND$) (MAX13444E)		30	mA
			(DE = V_{CC} , $\overline{RE} = GND$) (MAX13443E)		10	
Supply Current in Shutdown Mode	I_{SHDN}		DE = GND, $\overline{RE} = V_{CC}$ (MAX13442E/MAX13443E)		20	μA
			DE = GND, $\overline{RE} = V_{CC}$, $T_A = +25^\circ C$ (MAX13442E/MAX13443E)		10	
			$\overline{DE} = \overline{RE} = V_{CC}$ (MAX13444E)		100	
			$\overline{DE} = \overline{RE} = V_{CC}$, $T_A = +25^\circ C$ (MAX13444E)		10	
Supply Current with Output Shorted to $\pm 60V$	I_{SHRT}	DE = GND, $\overline{RE} = GND$, no load output in three-state (MAX13443E)			± 15	mA

MAX13442E/MAX13443E/MAX13444E

具有±15kV ESD保护、±80V故障保护、
失效保护的RS-485/J1708收发器

Protection Specifications

($V_{CC} = +4.75V$ to $+5.25V$, $T_A = T_{MIN}$ to T_{MAX} , unless otherwise noted. Typical values are at $V_{CC} = +5V$ and $T_A = +25^\circ C$.)

PARAMETER	SYMBOL	CONDITIONS	MIN	TYP	MAX	UNITS
Overvoltage Protection		A, B; $R_{SOURCE} = 0\Omega$, $R_L = 54\Omega$	MAX13442E/ MAX13444E	±80		V
			MAX13443E	±60		
ESD Protection		A, B	Human Body Model		±15	kV

Switching Characteristics (MAX13442E/MAX13444E)

($V_{CC} = +4.75V$ to $+5.25V$, $T_A = T_{MIN}$ to T_{MAX} , unless otherwise noted. Typical values are at $V_{CC} = +5V$ and $T_A = +25^\circ C$.)

PARAMETER	SYMBOL	CONDITIONS	MIN	TYP	MAX	UNITS	
Driver Propagation Delay	t_{PLHA} , t_{PLHB}	Figure 3, $R_L = 54\Omega$, $C_L = 50pF$ (MAX13442E)			2000	ns	
		$R_{DIFF} = 60\Omega$, $C_{DIFF} = 100pF$ (MAX13444E)					
Driver Differential Propagation Delay	t_{DPLH} , t_{DPHL}	$R_L = 54\Omega$, $C_L = 50pF$, Figure 4			2000	ns	
Driver Differential Output Transition Time	t_{LH} , t_{HL}	$R_L = 54\Omega$, $C_L = 50pF$, Figure 4	200			2000	ns
Driver Output Skew	t_{SKEWAB} , t_{SKEWBA}	$R_L = 54\Omega$, $C_L = 50pF$, $t_{SKEWAB} = t_{PLHA} - t_{PHLB} $, $t_{SKEWBA} = t_{PLHB} - t_{PHLA} $			350	ns	
Differential Driver Output Skew	t_{DSKEW}	$R_L = 54\Omega$, $C_L = 50pF$, $t_{DSKEW} = t_{DPLH} - t_{DPHL} $			200	ns	
Maximum Data Rate	f_{MAX}		250			kbps	
Driver Enable Time to Output High	t_{PDZH}	$R_L = 500\Omega$, $C_L = 50pF$, Figure 5			2000	ns	
Driver Disable Time from Output High	t_{PDHZ}	$R_L = 500\Omega$, $C_L = 50pF$, Figure 5			2000	ns	
Driver Enable Time from Shutdown to Output High	t_{PDHS}	$R_L = 500\Omega$, $C_L = 50pF$, Figure 5			4.2	μs	
Driver Enable Time to Output Low	t_{PDZL}	$R_L = 500\Omega$, $C_L = 50pF$, Figure 6			2000	ns	
Driver Disable Time from Output Low	t_{PDLZ}	$R_L = 500\Omega$, $C_L = 50pF$, Figure 6			2000	ns	
Driver Enable Time from Shutdown to Output Low	t_{PDLS}	$R_L = 500\Omega$, $C_L = 50pF$, Figure 6			4.2	μs	
Driver Time to Shutdown	t_{SHDN}	$R_L = 500\Omega$, $C_L = 50pF$			800	ns	
Receiver Propagation Delay	t_{RPLH} , t_{RPHL}	$C_L = 20pF$, $V_{ID} = 2V$, $V_{CM} = 0V$, Figure 7			2000	ns	
Receiver Output Skew	t_{RSKEW}	$C_L = 20pF$, $t_{RSKEW} = t_{RPLH} - t_{RPHL} $			200	ns	
Receiver Enable Time to Output High	t_{RPZH}	$R_L = 1k\Omega$, $C_L = 20pF$, Figure 8			2000	ns	
Receiver Disable Time from Output High	t_{RPHZ}	$R_L = 1k\Omega$, $C_L = 20pF$, Figure 8			2000	ns	
Receiver Wake Time from Shutdown	t_{RPWAKE}	$R_L = 1k\Omega$, $C_L = 20pF$, Figure 8			4.2	μs	
Receiver Enable Time to Output Low	t_{RPZL}	$R_L = 1k\Omega$, $C_L = 20pF$, Figure 8			2000	ns	
Receiver Disable Time from Output Low	t_{RPLZ}	$R_L = 1k\Omega$, $C_L = 20pF$, Figure 8			2000	ns	
Receiver Time to Shutdown	t_{SHDN}	$R_L = 500\Omega$, $C_L = 50pF$			800	ns	

MAX13442E/MAX13443E/MAX13444E

具有±15kV ESD保护、±80V故障保护、
失效保护的RS-485/J1708收发器

Switching Characteristics (MAX13443E)

($V_{CC} = +4.75V$ to $+5.25V$, $T_A = T_{MIN}$ to T_{MAX} , unless otherwise noted. Typical values are at $V_{CC} = +5V$ and $T_A = +25^\circ C$.)

PARAMETER	SYMBOL	CONDITIONS	MIN	TYP	MAX	UNITS
Driver Propagation Delay	t_{PLHA} , t_{PLHB}	$R_L = 27\Omega$, $C_L = 50pF$, Figure 3			60	ns
Driver Differential Propagation Delay	t_{DPLH} , t_{DPHL}	$R_L = 54\Omega$, $C_L = 50pF$, Figure 4			60	ns
Driver Differential Output Transition Time	t_{LH} , t_{HL}	$R_L = 54\Omega$, $C_L = 50pF$, Figure 4			25	ns
Driver Output Skew	t_{SKEWAB} , t_{SKEWBA}	$R_L = 54\Omega$, $C_L = 50pF$, $t_{SKEWAB} = t_{PLHA} - t_{PHLB} $, $t_{SKEWBA} = t_{PLHB} - t_{PHLA} $			10	ns
Differential Driver Output Skew	t_{DSKEW}	$R_L = 54\Omega$, $C_L = 50pF$, $t_{DSKEW} = t_{DPLH} - t_{DPHL} $			10	ns
Maximum Data Rate	f_{MAX}		10			Mbps
Driver Enable Time to Output High	t_{PDZH}	$R_L = 500\Omega$, $C_L = 50pF$, Figure 5			1200	ns
Driver Disable Time from Output High	t_{PDHZ}	$R_L = 500\Omega$, $C_L = 50pF$, Figure 5			1200	ns
Driver Enable Time from Shutdown to Output High	t_{PDHS}	$R_L = 500\Omega$, $C_L = 50pF$, Figure 5			4.2	μs
Driver Enable Time to Output Low	t_{PDZL}	$R_L = 500\Omega$, $C_L = 50pF$, Figure 6			1200	ns
Driver Disable Time from Output Low	t_{PDLZ}	$R_L = 500\Omega$, $C_L = 50pF$, Figure 6			1200	ns
Driver Enable Time from Shutdown to Output Low	t_{PDLS}	$R_L = 500\Omega$, $C_L = 50pF$, Figure 6			4.2	Fs
Driver Time to Shutdown	t_{SHDN}	$R_L = 500\Omega$, $C_L = 50pF$, Figure 6			800	ns
Receiver Propagation Delay	t_{RPLH} , t_{RPHL}	$C_L = 20pF$, $V_{ID} = 2V$, $V_{CM} = 0V$, Figure 7			85	ns
Receiver Output Skew	t_{RSKEW}	$C_L = 20pF$, $t_{RSKEW} = t_{RPLH} - t_{RPHL} $			15	ns
Receiver Enable Time to Output High	t_{RPZH}	$R_L = 1k\Omega$, $C_L = 20pF$, Figure 8			400	ns
Receiver Disable Time from Output High	t_{RPHZ}	$R_L = 1k\Omega$, $C_L = 20pF$, Figure 8			400	ns
Receiver Wake Time from Shutdown	t_{RPWAKE}	$R_L = 1k\Omega$, $C_L = 20pF$, Figure 8			4.2	μs
Receiver Enable Wake Time from Shutdown	t_{RPSH}	$R_L = 1k\Omega$, $C_L = 20pF$, Figure 8			400	ns
Receiver Disable Time from Output Low	t_{RPLZ}	$R_L = 1k\Omega$, $C_L = 20pF$, Figure 8			400	ns
Receiver Time to Shutdown	t_{SHDN}	$R_L = 500\Omega$, $C_L = 50pF$			800	ns

Note 3: ΔV_{OD} and ΔV_{OC} are the changes in V_{OD} and V_{OC} , respectively, when the DI input changes state.

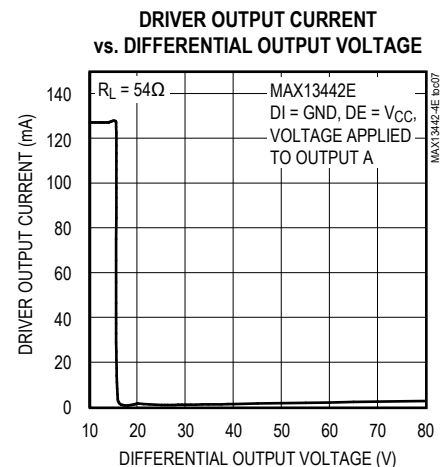
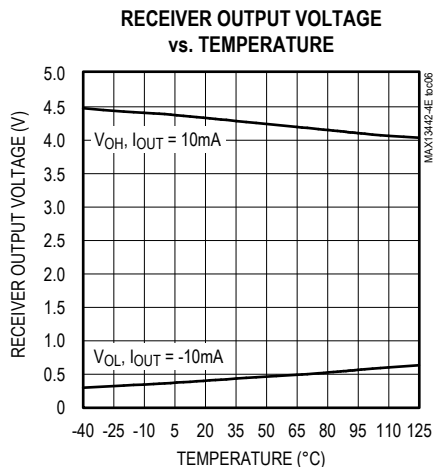
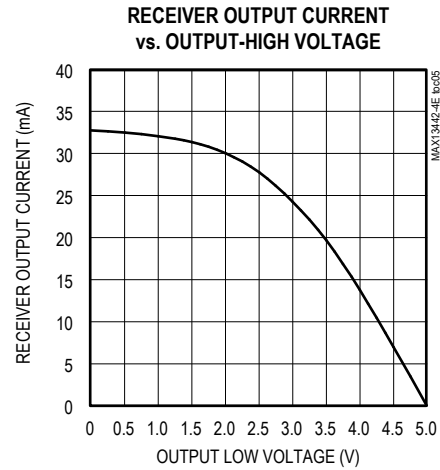
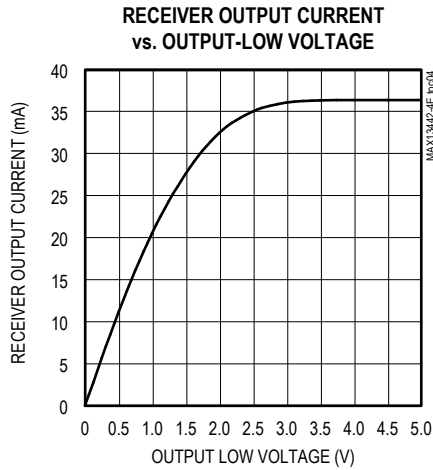
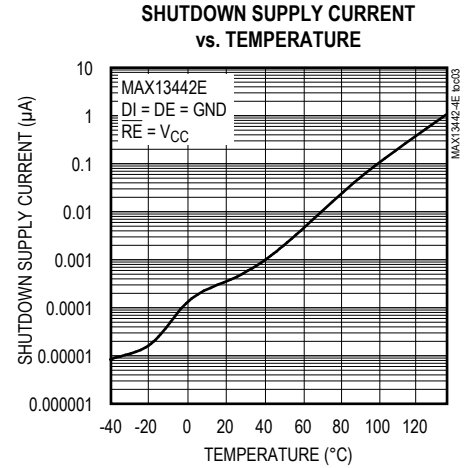
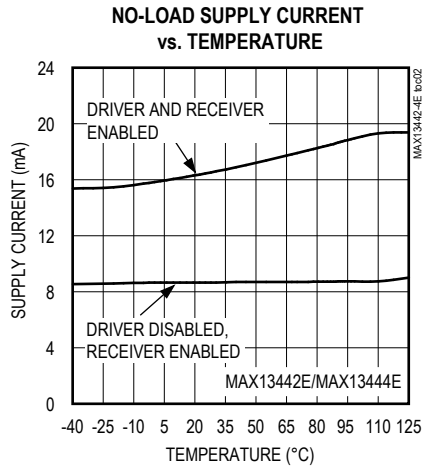
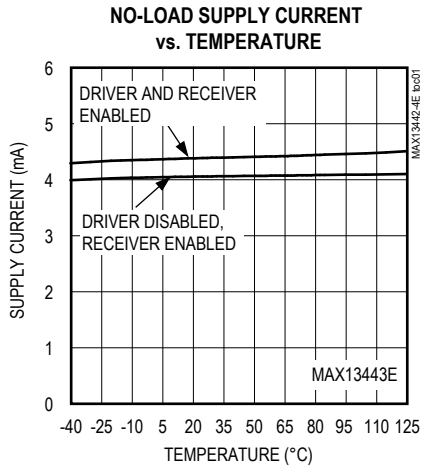
Note 4: The short-circuit output current applies to peak current just before foldback current limiting. The short-circuit foldback output current applies during current limiting to allow a recovery from bus contention.

MAX13442E/MAX13443E/MAX13444E

具有±15kV ESD保护、±80V故障保护、
失效保护的RS-485/J1708收发器

典型工作特性

($V_{CC} = +5V$, $T_A = +25^\circ C$, unless otherwise noted.)

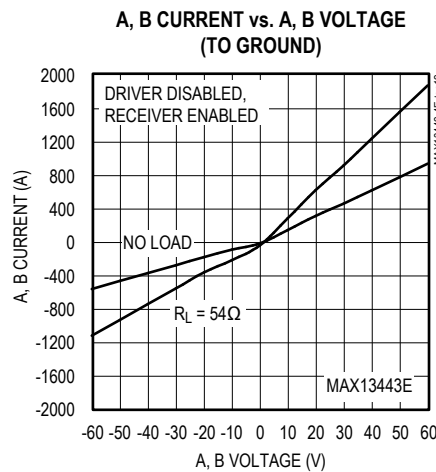
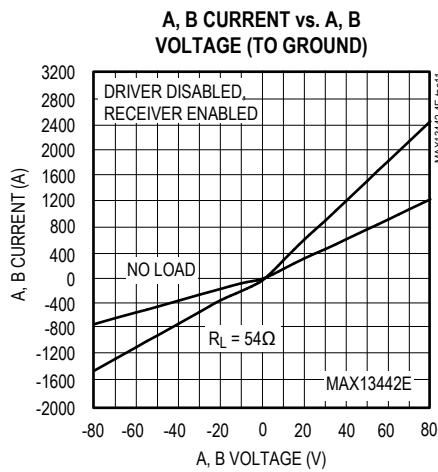
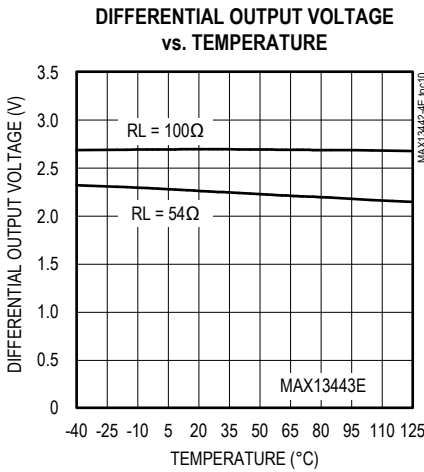
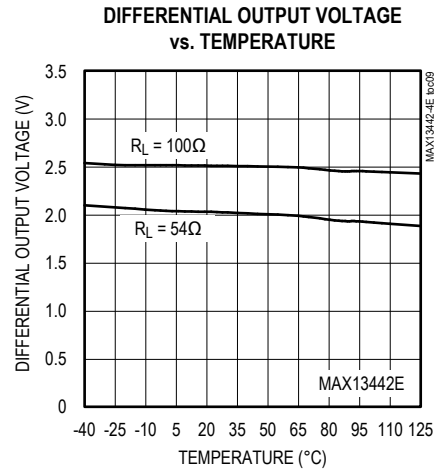
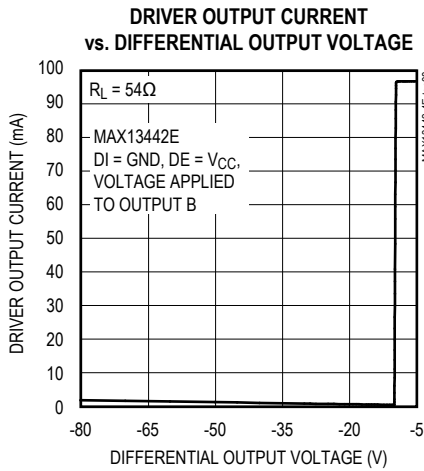


MAX13442E/MAX13443E/MAX13444E

具有±15kV ESD保护、±80V故障保护、
失效保护的RS-485/J1708收发器

典型工作特性(续)

($V_{CC} = +5V$, $T_A = +25^\circ C$, unless otherwise noted.)



MAX13442E/MAX13443E/MAX13444E

具有±15kV ESD保护、±80V故障保护、
失效保护的RS-485/J1708收发器

测试电路和波形

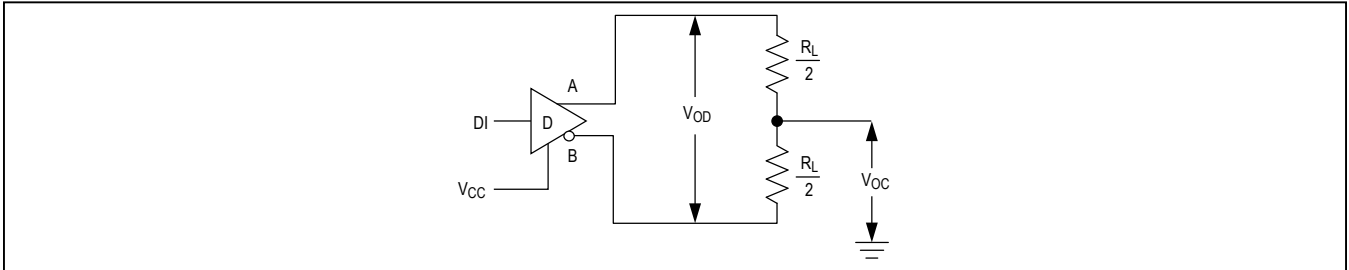


图1. 驱动器 V_{OD} 和 V_{OC}

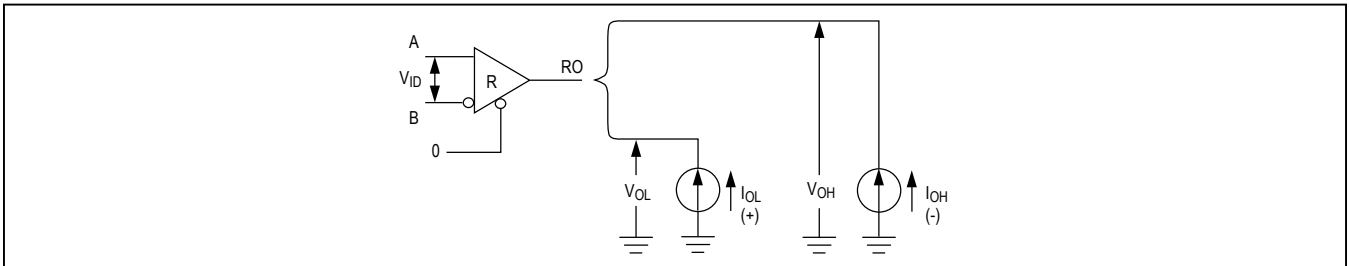


图2. 驱动器 V_{OH} 和 V_{OL}

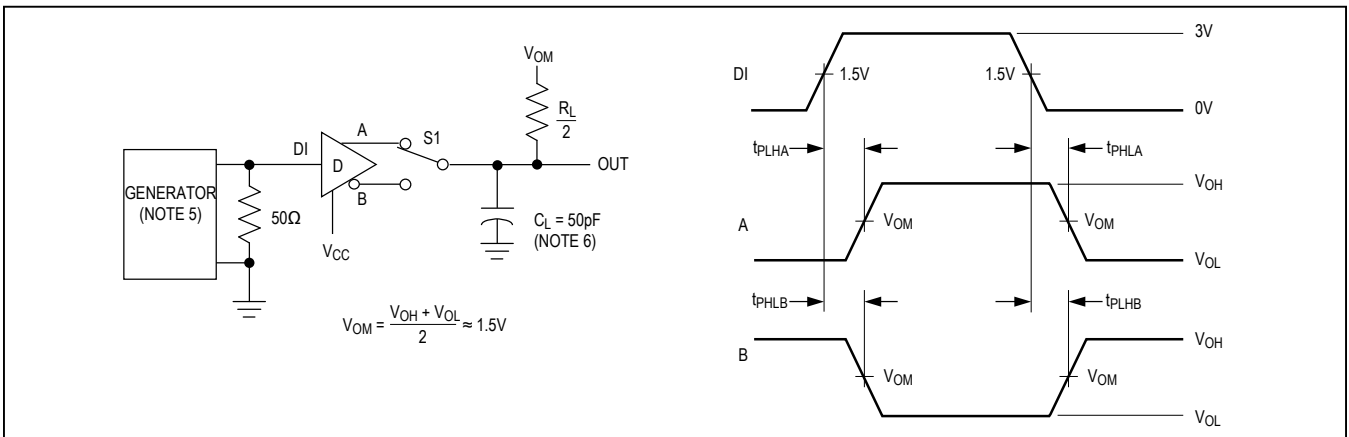


图3. 驱动器传输延时

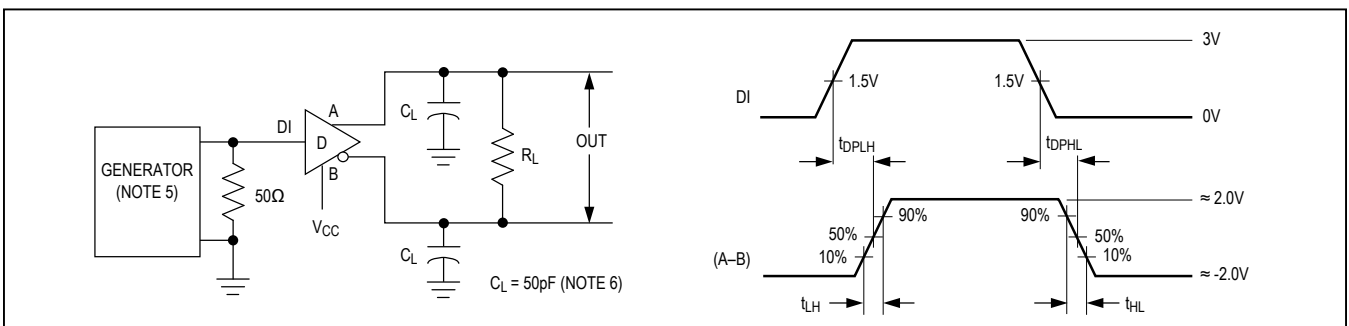


图4. 驱动器差分输出延迟和跳变时间

MAX13442E/MAX13443E/MAX13444E

具有±15kV ESD保护、±80V故障保护、
失效保护的RS-485/J1708收发器

测试电路和波形(续)

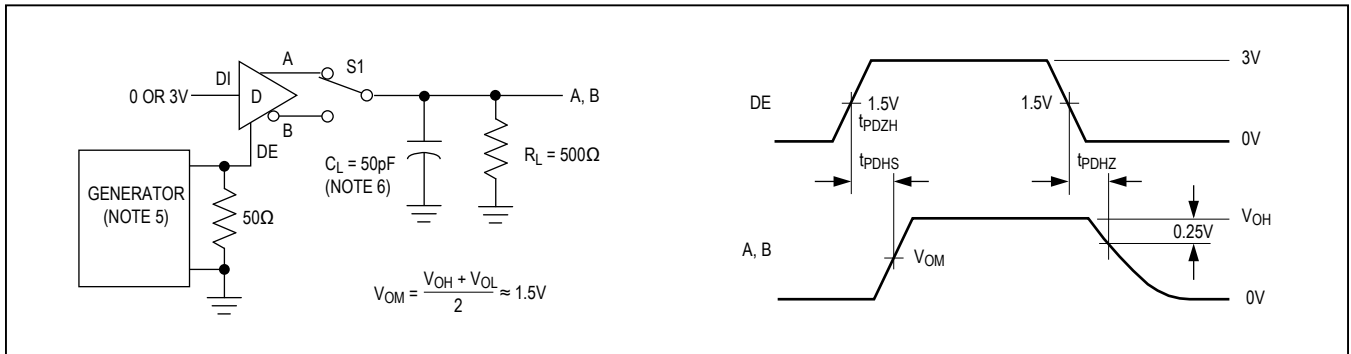


图5. 驱动器使能和禁止时间

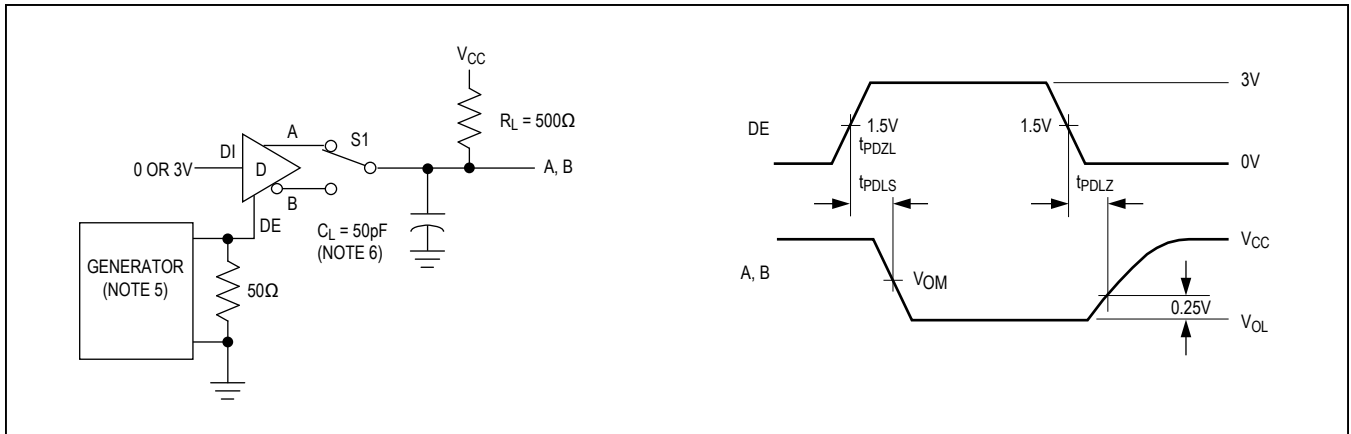


图6. 驱动器使能和禁止时间

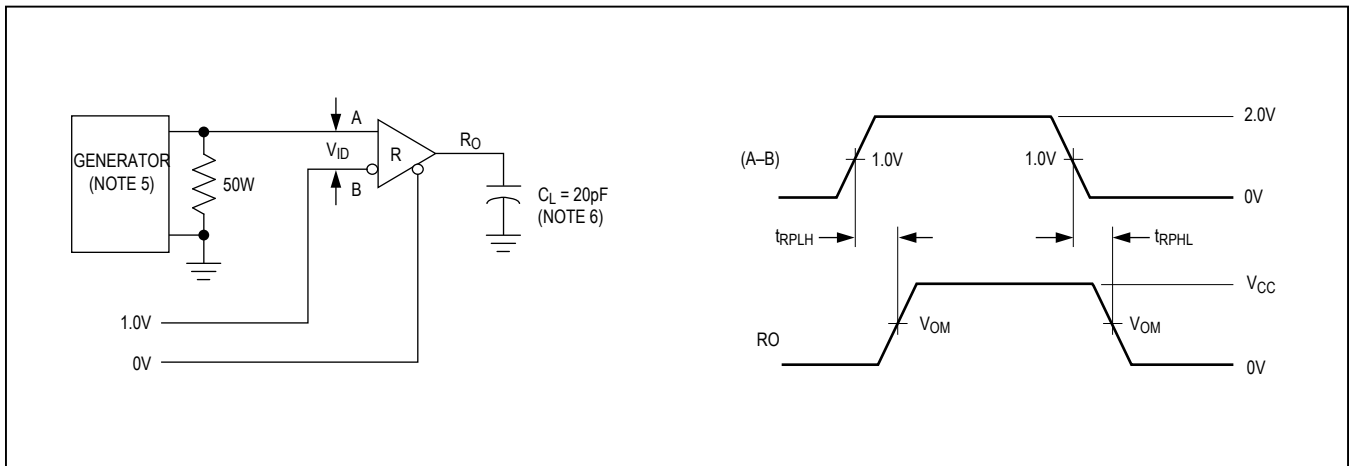


图7. 接收器传输延迟

MAX13442E/MAX13443E/MAX13444E

具有±15kV ESD保护、±80V故障保护、
失效保护的RS-485/J1708收发器

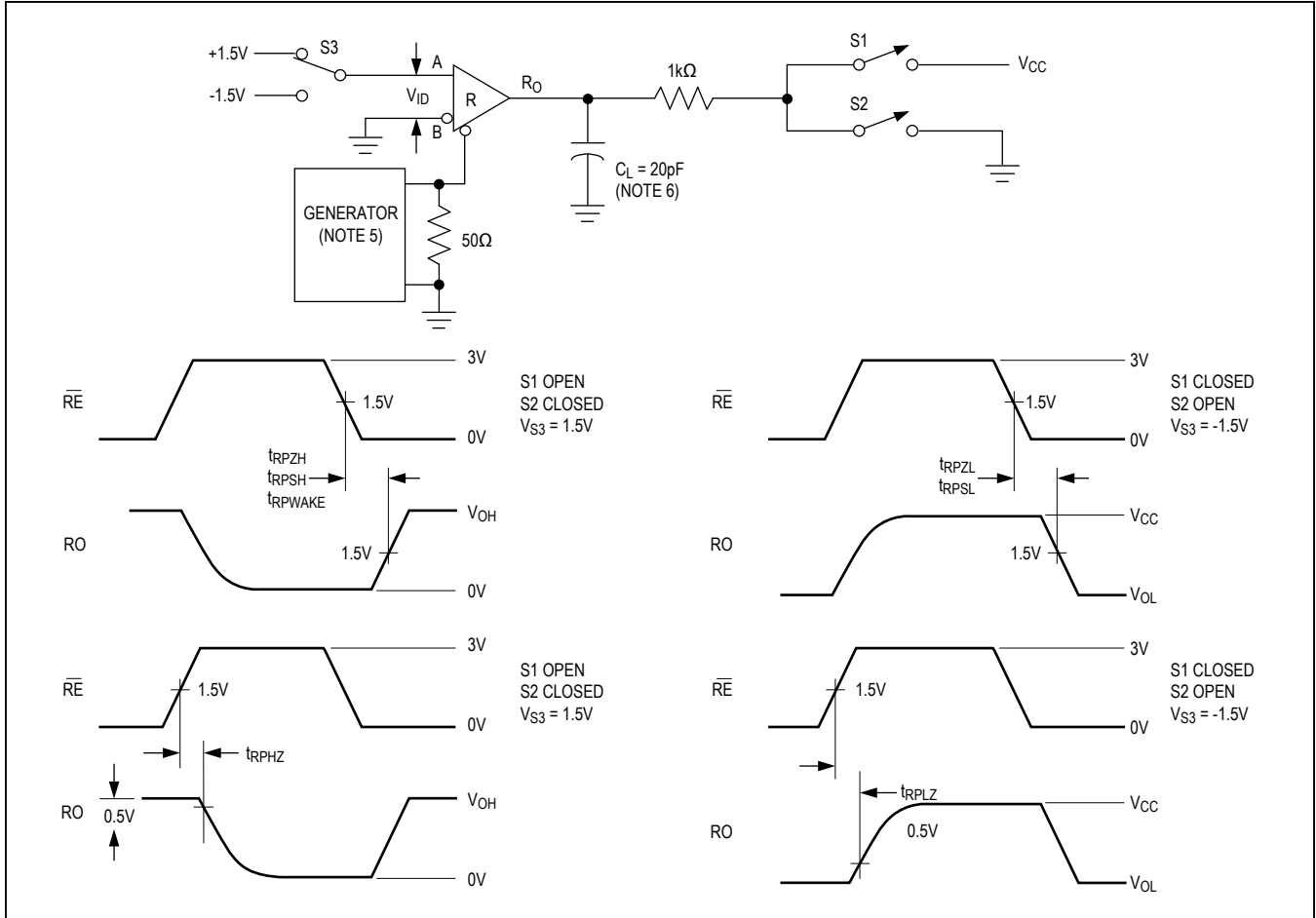


图8. 接收器使能和禁止时间

注5: 输入脉冲由发生器提供, 具有以下特性: $f = 5MHz$, 50%占空比; $t_r \leq 6ns$; $Z_0 = 50\Omega$ 。

注6: C_L 包含探头和杂散电容。

MAX13442E/MAX13443E/MAX13444E

具有±15kV ESD保护、±80V故障保护、
失效保护的RS-485/J1708收发器

引脚说明

引脚		名称	功能
MAX13442E MAX13443E	MAX13444E		
1	1	RO	接收器输出。如果使能接收器，且 $(V_A - V_B) \geq -50\text{mV}$ ，RO = 高电平；如果 $(V_A - V_B) \leq -200\text{mV}$ ，RO = 低电平。
2	2	$\overline{\text{RE}}$	接收器输出使能。将 $\overline{\text{RE}}$ 拉低时使能RO。
3	—	DE	驱动器输出使能。DE为高电平时使能驱动器；DE为低电平时驱动器输出为三态。 $\overline{\text{RE}}$ 为高电平且将DE拉低时，进入低功耗关断模式。
4	—	DI	驱动器输入，DI为逻辑低时，强制同相输出为低电平，反相输出为高电平；DI为逻辑高时，强制同相输出为高电平，反相输出为低电平。
5	5	GND	地。
6	6	A	同相接收器输入/驱动器输出。
7	7	B	反相接收器输入/驱动器输出。
8	8	V_{CC}	正电源， $V_{\text{CC}} = +4.75\text{V}$ 至 $+5.25\text{V}$ 。为确保正常工作，利用 $0.1\mu\text{F}$ 陶瓷电容将 V_{CC} 旁路至GND；为了达到ESD保护等级，利用 $1\mu\text{F}$ 陶瓷电容将 V_{CC} 旁路至GND。
—	3	$\overline{\text{DE}}$	驱动器输出使能。将 $\overline{\text{DE}}$ 拉低时，使能输出；强制 $\overline{\text{DE}}$ 为高时，输出为三态。 $\overline{\text{RE}}$ 和 $\overline{\text{DE}}$ 为高时，进入低功耗关断模式。
—	4	TXD	J1708输入。TXD为逻辑低时，强制输出A和B为显性状态；TXD为逻辑高时，强制输出A和B为隐性状态。

MAX13442E/MAX13443E/MAX13444E

具有±15kV ESD保护、±80V故障保护、
失效保护的RS-485/J1708收发器

功能表

表1. MAX13442E/MAX13443E
(RS-485/RS-422)

TRANSMITTING				
INPUTS			OUTPUTS	
\overline{RE}	DE	DI	A	B
0	0	X	High-Z	High-Z
0	1	0	0	1
0	1	1	1	0
1	0	X	Shutdown	Shutdown
1	1	0	0	1
1	1	1	1	0

X = 无关。

表3. MAX13442E/MAX13443E
(RS-485/RS-422)

RECEIVING			
INPUTS			OUTPUTS
\overline{RE}	DE	($V_A - V_B$)	RO
0	X	$\geq -0.05V$	1
0	X	$\leq -0.2V$	0
0	X	Open/shorted	1
1	1	X	High-Z
1	0	X	Shutdown

X = 无关。

表2. MAX13444E (J1708)应用

TRANSMITTING				
INPUTS		OUTPUTS		CONDITIONS
TXD	\overline{DE}	A	B	—
0	1	High-Z	High-Z	—
1	1	High-Z	High-Z	—
0	0	0	1	Dominant state
1	0	High-Z	High-Z	Recessive state

表4. MAX13444E (RS-485/RS-422)

RECEIVING			
INPUTS			OUTPUTS
\overline{RE}	\overline{DE}	($V_A - V_B$)	RO
0	X	$\geq -0.05V$	1
0	X	$\leq -0.2V$	0
0	X	Open/shorted	1
1	0	X	High-Z
1	1	X	Shutdown

X = 无关。

MAX13442E/MAX13443E/MAX13444E

具有±15kV ESD保护、±80V故障保护、失效保护的RS-485/J1708收发器

详细说明

MAX13442E/MAX13443E/MAX13444E带故障保护的RS-485/RS-422和J1708通信收发器包含一个驱动器和一个接收器。器件具有失效保护电路，接收器输入短路或开路时，或者端接总线上的所有驱动器被禁止时，保证接收器输出逻辑高电平。(见真失效保护部分)。所有器件具有热插拔输入结构，在电路板插入至带电背板时可有效避免干扰差分信号线(见支持热插拔部分)。MAX13442E/MAX13444E具有低摆率驱动器，能大大降低EMI和电缆端接不正确引起的反射，允许在高达250kbps的速率下无误码传输数据(见降低EMI和反射部分)。MAX13443E驱动器没有摆率限制，支持高达10Mbps传输速率。

驱动器

驱动器支持单端逻辑电平输入(DI)，将其转换为差分RS-485/RS-422电平输出(A和B)。禁止驱动器使能时，驱动器输出(A和B)置于高阻态。

接收器

接收器支持差分RS-485/RS-422电平输入(A和B)，将其转换为单端逻辑电平输出(RO)。禁止接收器使能时，将接收器输入(A和B)置于高阻态(见表1-4)。

低功耗关断

MAX13442E/MAX13443E/MAX13444E提供低功耗关断模式。强制 \overline{DE} 为低、 \overline{RE} 为高时，关断MAX13442E/MAX13443E；强制 \overline{DE} 和 \overline{RE} 为高时，关断MAX13444E。在发送和接收模式之间切换时，存在50ns延时，防止器件由于逻辑延迟而意外进入关断模式。保持 \overline{DE} 为低电平、 \overline{RE} 为高电平至少800ns的时间，使MAX13442E/MAX13443E进入关断模式。关断模式下，器件耗流最大为20 μ A。

±80V故障保护

工业网络应用中，RS-485驱动器输出/接收器输入往往会短路至电网，其电压超出了EIA/TIA-485标准规定的-7V至+12V范围，从而发生电压故障。这些应用中，RS-485器件(一般绝对最大电压为-8V至+12.5V)需要昂贵的外部保护器件。为降低系统复杂度并节省外部保护电路，MAX13442E/MAX13444E驱动器输出/接收器输入能够承受高达±80V

(MAX13443E为±60V)的对地电压，不会损坏器件。无论器件处于工作状态、关断模式还是没有供电的状况，均能提供有效保护。

真失效保护

MAX13442E/MAX13443E/MAX13444E采用-50mV和-200mV差分输入门限，提供真正的失效保护接收器输入。该门限可保证接收器在数据线短路、开路或空闲情况下输出逻辑高电平。-50mV和-200mV门限兼容±200mV EIA/TIA-485标准。

±15kV ESD保护

与所有Maxim器件一样，所有引脚具有ESD保护电路，在器件操作与装配期间能够承受ESD冲击。MAX13442E/MAX13443E/MAX13444E接收器输入/驱动器输出(A、B)具有附加保护，可承受常规工作中的静电冲击。Maxim的工程师开发了采用最新技术成果的结构，保证这些引脚可承受±15kV ESD，不会损坏。发生ESD事件后，MAX13442E/MAX13443E/MAX13444E继续工作，不会闭锁。

可以以各种方式测试ESD保护特性。接收器输入经过特殊设计，具有高达±15kV人体模式保护。

ESD测试条件

ESD性能依赖于多种条件。关于测试配置、测试方法及测试结果的可信性报告，请联系Maxim。

人体模式

图9a所示为人体模型，图9b所示为对低阻抗放电时产生的电流波形。该模型包括一个100pF电容，先将其充电至ESD测试电压，然后通过1.5k Ω 电阻对器件放电。

驱动器输出保护

有两种方法可防止由于故障或总线连接引起的输出电流过大和功耗过大。第一种方法是驱动器输出级的折返限流，提供直接的短路保护，支持整个共模电压范围；第二种方法为热关断保护，如果管芯温度超过+160°C，强制驱动器输出高阻态。管芯温度下降至+140°C以下时，恢复常规工作，在连续短路条件下产生脉冲输出。

MAX13442E/MAX13443E/MAX13444E

具有±15kV ESD保护、±80V故障保护、失效保护的RS-485/J1708收发器

支持热插拔

热插拔输入

将电路板插入带电背板时，可能会在DE、 \overline{RE} 以及接收器输入A和B上引起电压瞬变，从而造成数据错误。例如，插入电路板时，处理器执行上电过程。在此期间，输出驱动器的高阻态不能确保将MAX13442E/MAX13443E/MAX13444E的使能输入置于规定的逻辑电平。同时，高阻输出的漏电流可能高达10 μ A，另外，V_{CC}或GND的容性耦合噪声，都会造成输入信号偏移到不正确的逻辑状态。为防止发生此类条件，MAX13442E/MAX13443E/MAX13444E在DE和 \overline{RE} 增加了热插拔输入电路，防止在热插拔条件下错误地激活驱动器。MAX13444E仅在 \overline{RE} 具有热插拔输入电路，V_{CC}升高时，内部下拉电路(或 \overline{RE} 上拉)电路使DE保持为低至少10 μ s，直到DE电流超过200 μ A。完成初始上电过程后，下拉电路为透明，可由外部信号控制。

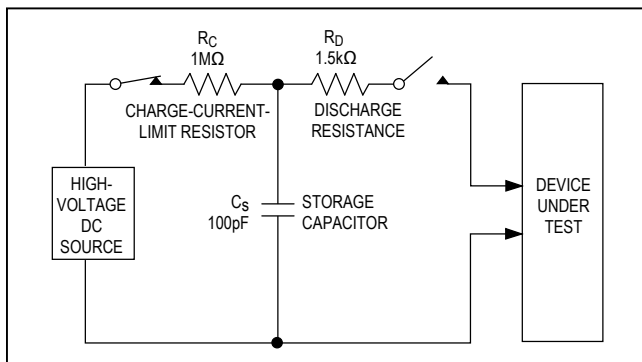


图9a. 人体ESD测试模型

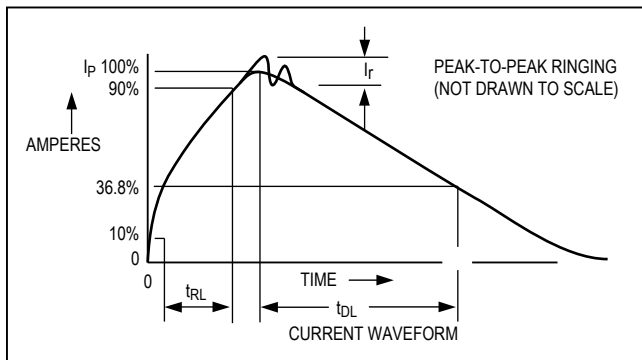


图9b. 人体模型电流波形

热插拔输入电路

驱动器使能输入(DE)由两个NMOS器件，M1和M2(图10)构成。V_{CC}从零缓升时，内部15 μ s定时器导通M2，触发SR锁存器并导通M1。晶体管M2 (2mA流入电流源)和M1 (100 μ A流入电流源)通过5.6k Ω 电阻将DE拉至GND。M2将DE拉至禁止状态，防止最高100pF的外部寄生电容将DE驱动为高电平。15 μ s之后，定时器断开M2，而M1保持导通，使DE保持为低电平，防止三态漏流将DE驱动为高电平。M1保持导通，直到外部电流源达到所要求的输入驱动电流。此时，复位SR锁存器，M1关断。M1关断时，DE恢复为标准高阻CMOS输入。一旦V_{CC}下降至1V以下，即复位输入。

对于 \overline{RE} ，互补电路利用两个PMOS器件将 \overline{RE} 拉高至V_{CC}。

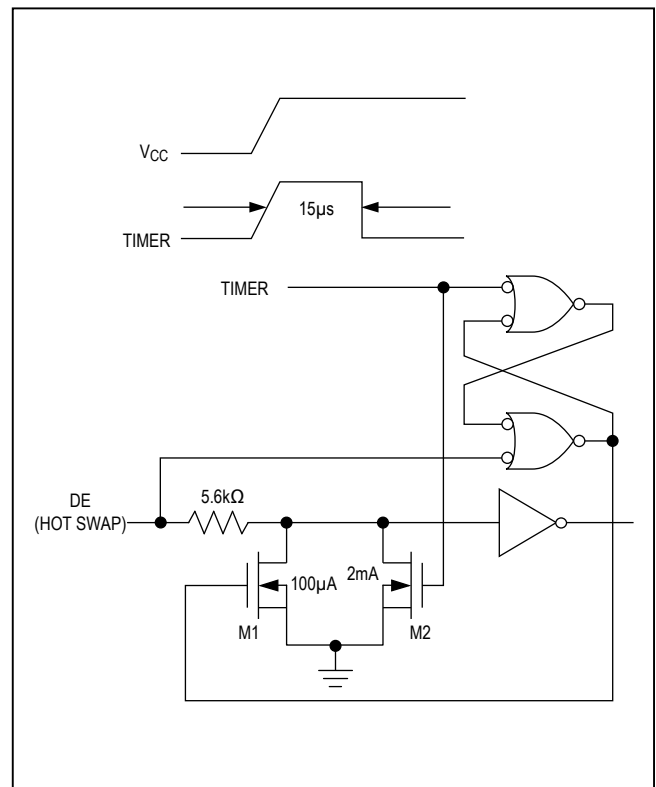


图10. 驱动器使能引脚(DE)的简化图

MAX13442E/MAX13443E/MAX13444E

具有±15kV ESD保护、±80V故障保护、失效保护的RS-485/J1708收发器

应用信息

总线上挂接128个收发器

MAX13442E/MAX13443E/MAX13444E收发器的1/4单位负载接收器输入阻抗(48kΩ)允许一条通信线上挂接多达128个收发器。这些器件以及/或者其它RS-485器件任意组合时，线路上可最多连接32单位负载。

降低EMI和反射

MAX13442E/MAX13444E的摆率受限，最大程度降低EMI，减小电缆端接不正确引起的反射。图11所示为MAX13443E发送125kHz信号时的驱动器输出波形及其傅里叶分析。具有较大幅值的高频谐波分量清晰可见。

图12所示为MAX13442E在相同条件下发送相同信号的情况，图12的高频谐波分量在幅值上远远低于图11，潜在的EMI大幅降低。

一般情况下，发送器的上升时间与没有终端匹配的分支长度直接相关，极小的波形反射便可驱动器件。下式是这一关系的保守估算：

$$\text{长度} = t_{\text{RISE}} / (10 \times 1.5\text{ns/ft})$$

式中， t_{RISE} 为发送器的上升时间。

例如，分支长度为53ft时，MAX13442E的上升时间典型值为800ns，能够产生很好的波形。分支较长时，即使存在一些反射，如果波形能够在UART对其采样之前达到稳定，也能确保系统很好地工作。

RS-485应用

MAX13442E/MAX13443E/MAX13444E收发器用于多点总线传输的双向数据通信。图13所示为典型网络应用电路。RS-485标准支持长达4000ft的传输。为将信号反射降至最小，减少数据错误，利用阻值等于信号线特征阻抗的电阻在两端端接传输线，总线分支的长度应该尽可能短。

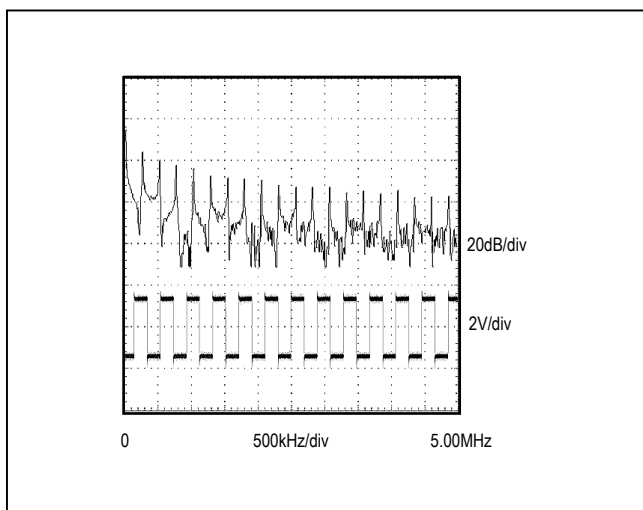


图11. MAX13443E发送125kHz信号时的驱动器输出波形及其FFT图

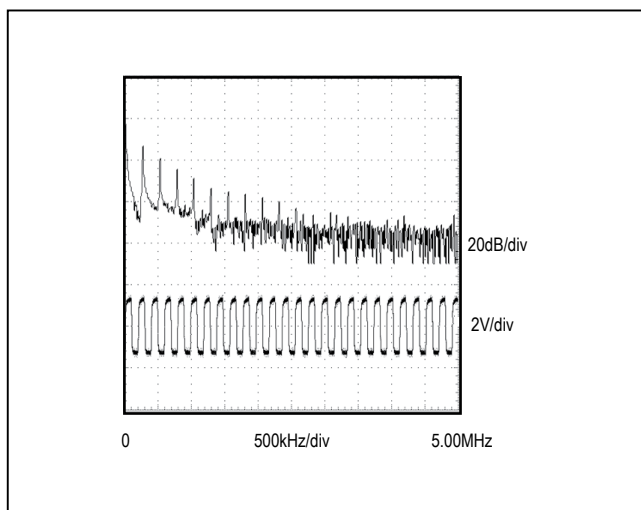


图12. MAX13442E发送125kHz信号时的驱动器输出波形及其FFT图

MAX13442E/MAX13443E/MAX13444E

具有±15kV ESD保护、±80V故障保护、失效保护的RS-485/J1708收发器

J1708应用

MAX13444E设计用于J1708应用。为配置MAX13444E，将 \overline{DE} 和 \overline{RE} 连接至GND。将待发送信号连接至TXD。利用图14所示的负载电路端接总线。SAE J1708使用的驱动器用于显性模式。DE为低电平有效；DE高电平输入将输出置于高阻态。关闭驱动器时(TXD为高电平或DE为高电平)，外部偏置电阻R1和R2将总线拉高。所以，高逻辑电平编码

为隐性。这种配置下，当所有收发器空闲时，由于A上拉和B下拉，所有接收器输出逻辑高。R1和R2为隐性状态提供偏置。C1和C2组合构成低通滤波器，有效降低FM干扰。R2、C1、R4和C2组合构成1.6MHz低通滤波器，有效降低AM干扰。因为总线没有端接，高频时，R3和R4提供“伪”端接。使设计更加灵活，总线末端不要求特殊的端接节点。

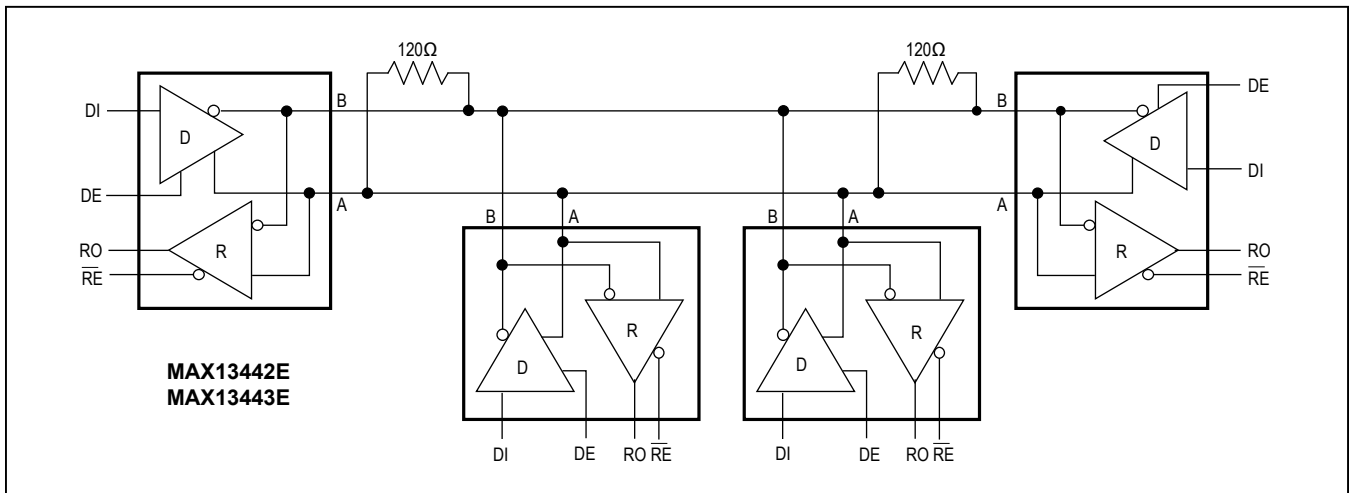


图13. MAX13442E/MAX13443E组成的典型RS-485网络

MAX13442E/MAX13443E/MAX13444E

具有±15kV ESD保护、±80V故障保护、
失效保护的RS-485/J1708收发器

芯片信息

PROCESS: BiCMOS

封装信息

如需最近的封装外形信息和焊盘布局(占位面积), 请查询www.maximintegrated.com/cn/design/packaging。请注意, 封装编码中的“+”、“#”或“-”仅表示RoHS状态。封装图中可能包含不同的尾缀字符, 但封装图只与封装有关, 与RoHS状态无关。

封装类型	封装编码	外形编号	焊盘布局编号
8 SO	S8+4	21-0041	90-0096

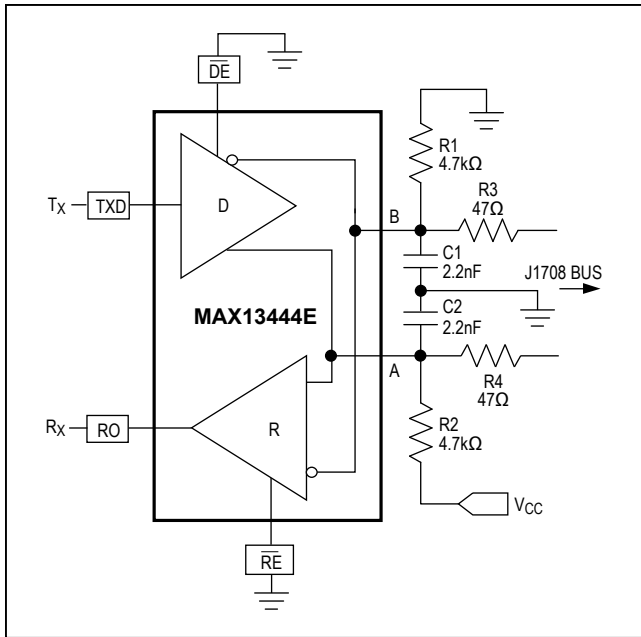
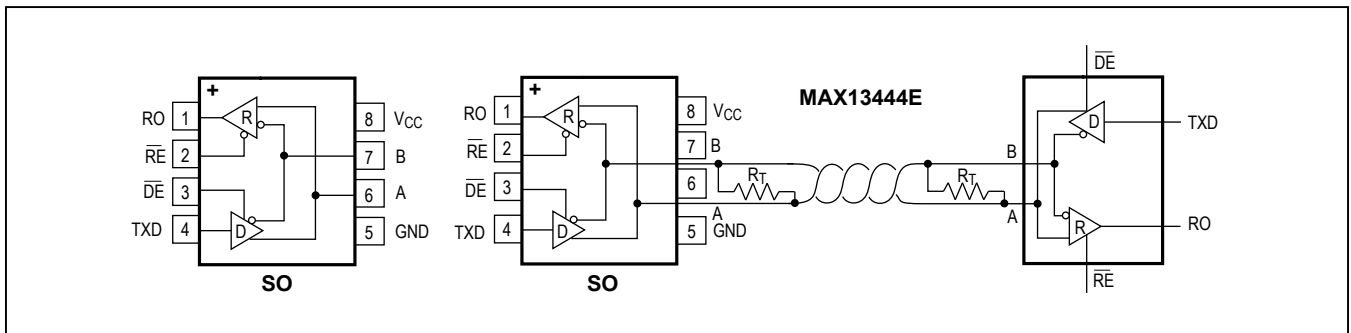


图14. J1708应用电路(见表2和4)

引脚配置和典型工作电路(续)



MAX13442E/MAX13443E/MAX13444E

具有±15kV ESD保护、±80V故障保护、 失效保护的RS-485/J1708收发器

修订历史

修订号	修订日期	说明	修改页
0	10/05	最初版本。	—
1	3/06	修正DC Electrical Characteristics表中 ΔV_{OC} 条件下的器件号；典型工作特性部分，A, B Current vs. A, B Voltage (to Ground)曲线图的A、B电流单位从mA修正为 μA 。	2, 7
2	11/10	订购信息表中，增加无铅(Pb)器件；Absolute Maximum Ratings部分增加了焊接温度；更新表2输出。	1, 2, 12
3	3/11	订购信息中增加汽车级器件；增加Package Thermal Characteristics部分。	1, 2



Maxim不对Maxim产品以外的任何电路使用负责，也不提供其专利许可。Maxim保留在任何时间、没有任何通报的前提下修改产品资料和规格的权利。电气特性表中列出的参数值(最小值和最大值)均经过设计验证，数据资料其它章节引用的参数值供设计人员参考。