

2.92系列精密同轴连接器

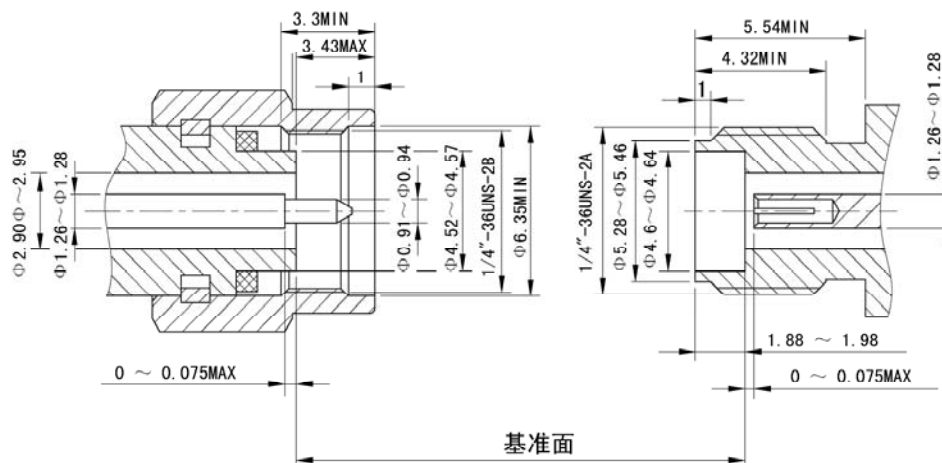


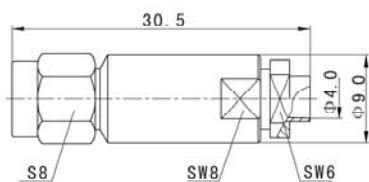
2.92系列产品是在SMA基础上发展起来的精密毫米波连接器，可与SMA系列产品对接互换，采用空气界面。具有体积小，重量轻，使用频率高，连接可靠等优点。

主要性能指标	材料
特性阻抗： 50 Ω	中心接触件：
工作频率： 0~40GHz	插针——锡磷青铜，镀金
接触电阻：	插孔——铍青铜，镀金
内导体： ≤4.0mΩ	壳体和其它金属零件：
外导体： ≤2.0mΩ	黄铜，镀金
绝缘电阻： ≥3000MΩ	不锈钢，钝化或镀金
介质耐压： 1000V	绝缘体： PEI
电压驻波比： ≤1.05+0.015f (GHz)	密封圈： 硅橡胶
连接器耐久性： 500次	

执行标准： MIL-C-39012

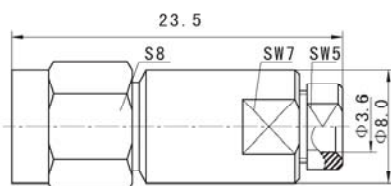
界面尺寸



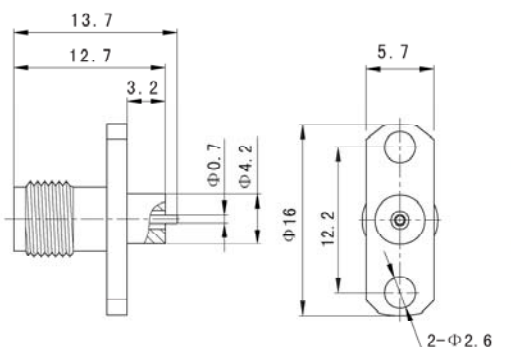


型号	配接电缆	备注
2.92-J140	MS ² -140	

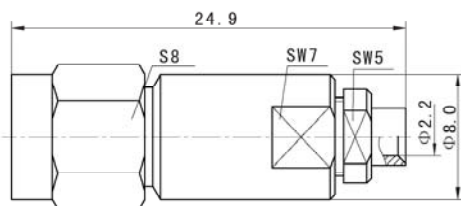
2.92



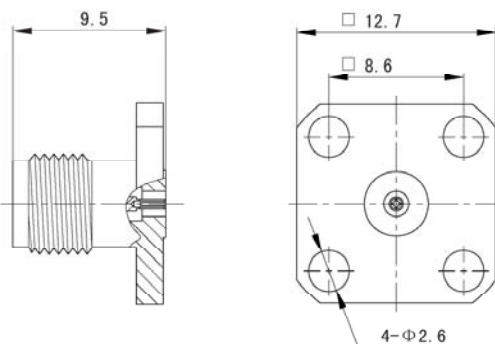
型号	配接电缆	备注
2.92-JB3	SFT-50-3-1 RG402/U	



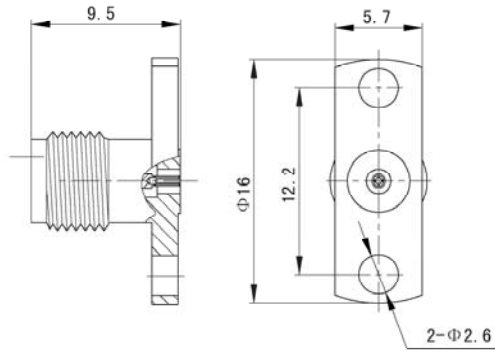
型号	备注
2.92-KFD3	



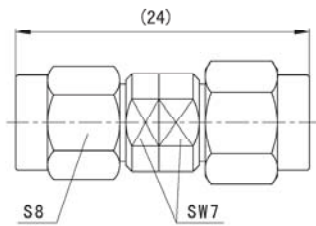
型号	配接电缆	备注
2.92-JB2	SFT-50-2-1 RG405/U	



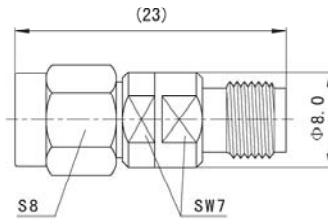
型号	配接插针	备注
2.92-KFD2G	Φ0.30 ^{0.01}	



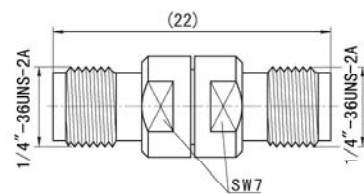
型号	配接电缆	备注
2.92-KFDG	$\Phi 0.30^{+0.05}_0$	



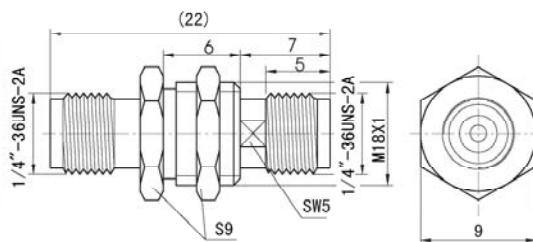
型号	备注
2.92-JJ	



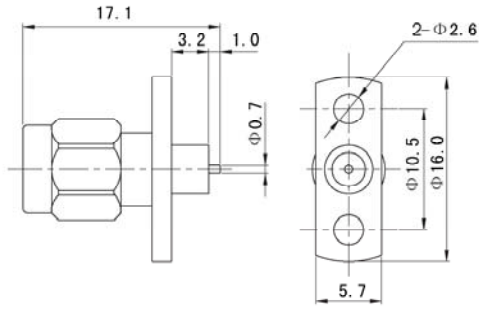
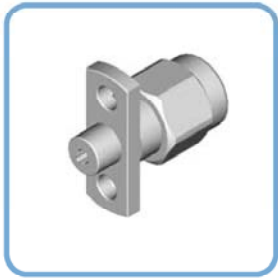
型号	备注
2.92-JK	



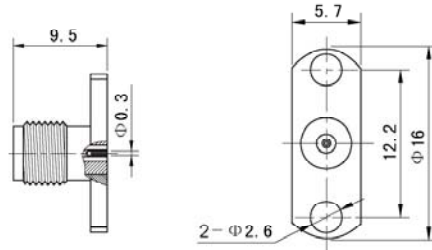
型号	备注
2.92-KK	



型号	备注
2.92-KYK	



型号	产品代码	备注
2.92-JFD	2310-0001	



型号	产品代码	备注
2.92-KFDG	2324-0001	不锈钢外壳 适配插针 0.3 0.01

2.92