

## SPDT Switch DC-12.4GHZ Latching Type (自保持型) N female

大功率型号 可供选择



### RF SPEC.

Frequency Range		DC-500MHZ	0.5-1GHZ	1-2GHZ	2-3GHZ	3-6GHZ	6-12.4GHZ
VSWR		<1.05	<1.10	<1.15	<1.20	<1.35	<1.60
Insertion Loss		<0.08dB	<0.10dB	<0.15dB	<0.20dB	<0.40dB	<0.80dB
Isolation		>90dB	>85dB	>80dB	>80dB	>70dB	>60dB
*Power Handing(CW)*	Normal	400W	300W	240W	200W	150W	100W
	大功率**	1600W	1100W	750W	650W	450W	--

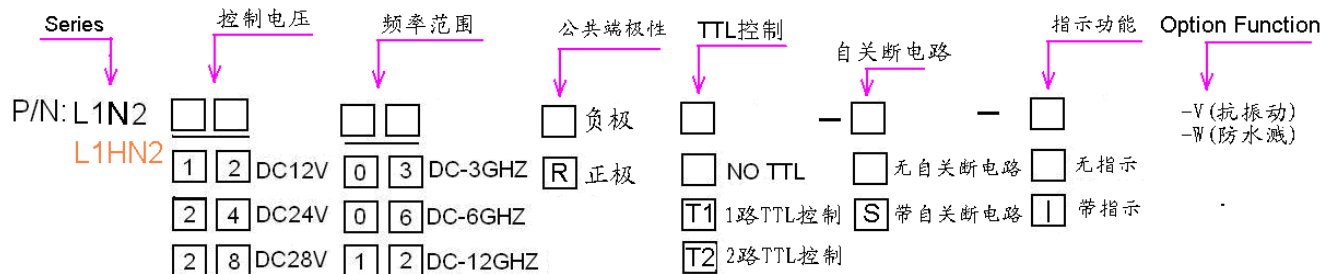
\* Power handing: VSWR=1.1, @25°C, sea level, cold switch

其它频率承载功率 900W@32-100MHZ 3000W@32-100MHZ(大功率)

\*\* 大功率型产品工作频率范围:DC-6GHZ (使用至 6GHZ 以上频率请与我们联系)

- . RF Impedance: 50 ohm
- . Operating Voltage: DC12V/300mA (DC24V/150mA) High Power:DC12V/300mA (DC24V/150mA)
- . Switching Time: <20ms
- . Life:>1000000cycles
- . Switching Sequence:Break Before Make
- . Operating Temperature: -30 ~ +65°C (需要工作温度范围: -40 ~ +85°C 订货时需说明)
- . RF Interface: N female

### 产品编号定义.



L1HN2 是大功率型

说明: 1) 控制电压极性在带有 TTL 逻辑控制功能时, 无需定义

2) 1 路 TTL 控制功能与 SPDT Failsafe Type 带 TTL 控制的产品功能一致, 且为低功耗

3) 自关断电路: RF 开关切换到位后, 内部线圈没有电流通过, 不再耗电



### 产品编号示例

L1N21203 (SPDT 自保持型/DC12V/DC-3GHZ/N female)

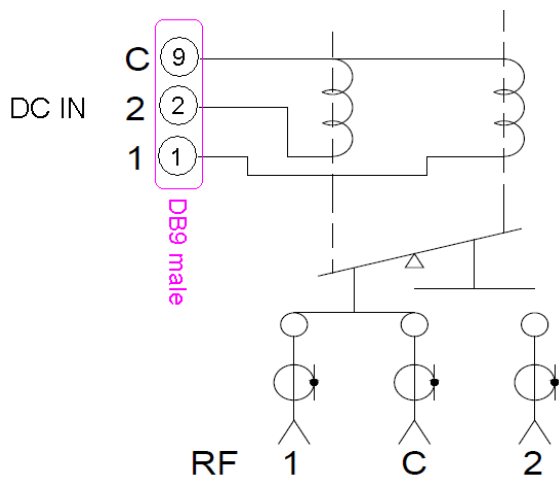
L1N22406T1-I (SPDT 自保持型/DC24V/DC-6GHZ/N female/1 路 TTL 控制/带指示功能)

L1N22406T2-S-I (SPDT 自保持型/DC24V/DC-6GHZ/N female/2 路 TTL 控制/带自关断电路/带指示功能)

L1HN21206T1-V (大功率 SPDT 自保持型/DC12V/DC-6GHZ/N female/1 路 TTL 控制/抗振动)

### 控制原理图

#### 电压控制型



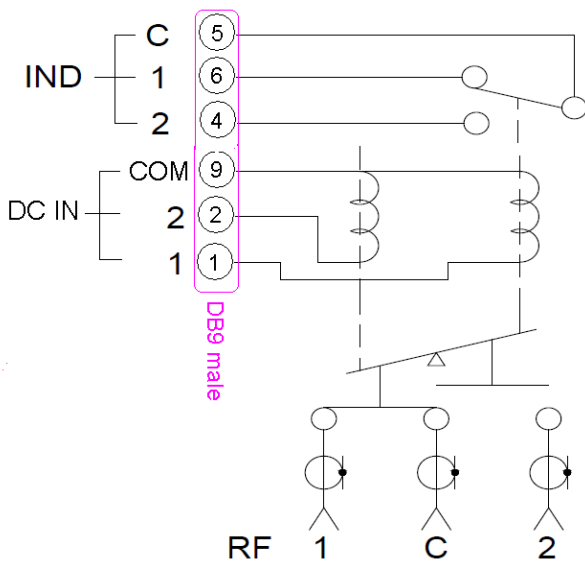
C 为控制电压公共端 (9 脚)

(产品选型时需定义此端为正极或负极)

1 (1 脚), 2 (2 脚) 为控制电压输入端

DC IN	RF C-1	RF C-2
1-C=V,2-C=0V	ON	OFF
1-C=0V,2-C=V	OFF	ON

#### 电压控制带指示功能



电压控制部分:

DC IN COM 为控制电压公共端 (9 脚)

(产品选型时需定义此端为正极或负极)

DC IN 1 (1 脚), DC IN 2 (2 脚) 为控制电压输入端

IND (指示) 部分:

C (5 脚) 为指示的公共端

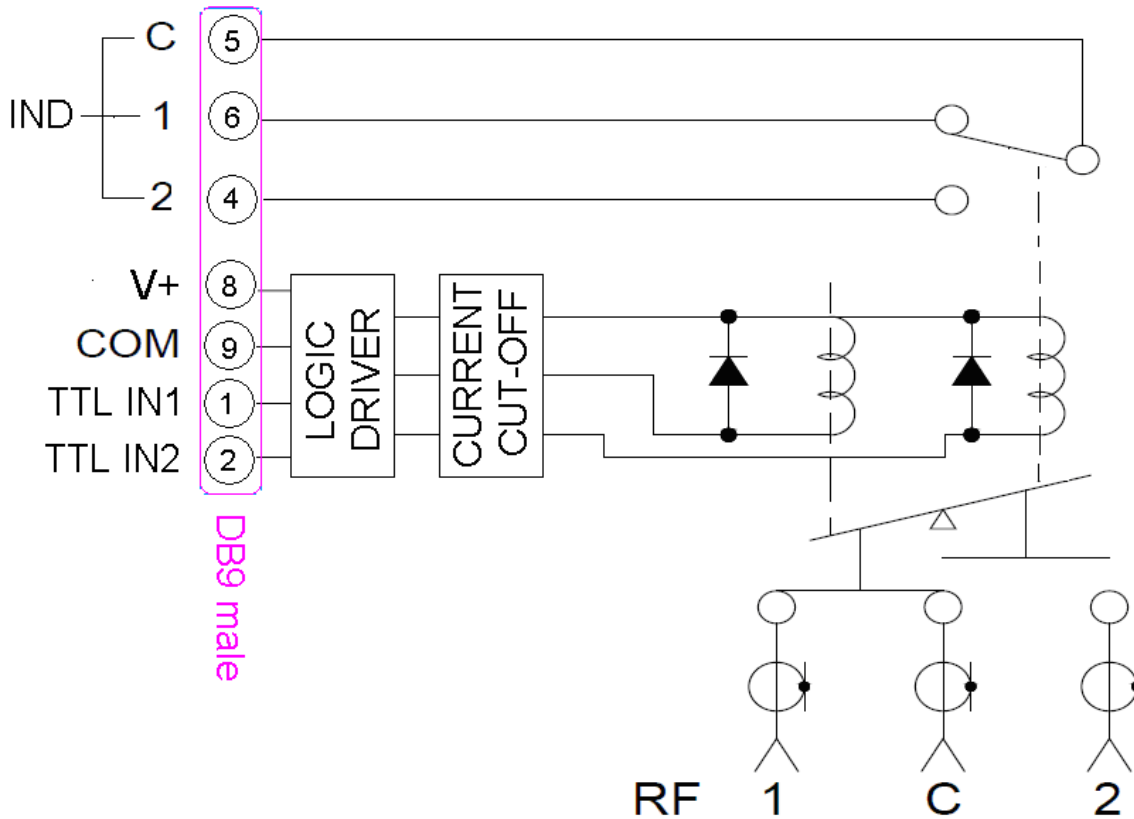
1 (6 脚) 为指示的 1 端

2 (4 脚) 为指示的 2 端

DC IN	RF C-1	RF C-2	IND	
1-C=V,2-C=0V	ON	OFF	C-1 ON	C-2 OFF
1-C=0V,2-C=V	OFF	ON	C-1 OFF	C-2 ON



2 路 TTL 控制带指示:



TTL IN	RF C-1	RF C-2	IND	
TTL IN1="1" ; TTL IN2="0"	<b>ON</b>	<b>OFF</b>	C-1 ON	C-2 OFF
TTL IN1="0"; TTL IN2="1"	<b>OFF</b>	<b>ON</b>	C-1 OFF	C-2 ON

Logic "1" =2.5-5.0V

Logic "0" =0-0.8V

引脚说明:

1,2 脚为 TTL 逻辑控制信号输入端

9 脚为 TTL 与电压公共端 (地)

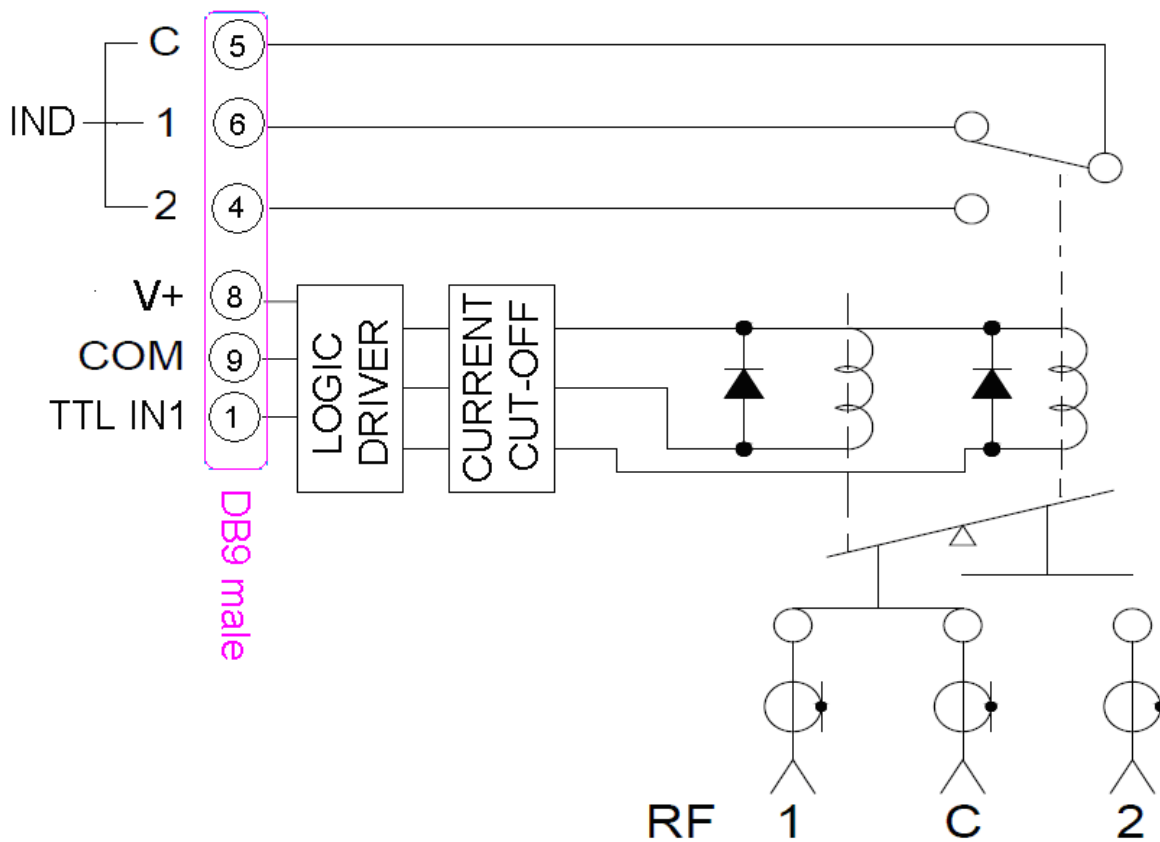
8 脚为控制电压: 正极

4,5,6 脚为指示功能引脚

- 推荐选择带有自关断电路: 在开关切换瞬间 (约 100ms) 耗电, 切换到位后内部自关断电路切断线圈供电, 开关不再耗电



1 路 TTL 控制带指示:



TTL IN	RF C-1	RF C-2	IND	
TTL IN1="1"	<b>ON</b>	<b>OFF</b>	C-1 ON	C-2 OFF
TTL IN1="0"	<b>OFF</b>	<b>ON</b>	C-1 OFF	C-2 ON

Logic "1" =2.5-5.0V

Logic "0" =0-0.8V

引脚说明:

- 1 脚为 TTL 逻辑控制信号输入端
- 9 脚为 TTL 与控制电压公共端 (地)
- 8 脚为控制电压: 正极
- 4,5,6 脚为指示功能引脚

- 推荐选择带有自关断电路: 在开关切换瞬间 (约 100ms) 耗电, 切换到位后内部自关断电路切断线圈供电, 开关处于低功耗状态 (静态电流约 10mA)



产品外型图 (mm)

